

Gwarancja

- Gwarancja obejmuje urządzenia zakupione na terenie Polski i zaopatrzone w wa n Kart Gwarancyjn .
- Karta Gwarancyjna jest wa na tylko z oryginalnym dowodem zakupu oraz jest ostemplowana przez sprzedawc i posiada czytelnie i poprawnie wypełnione wszystkie rubryki bez zmian i skre le .
- DPM Solid Polska zapewnia sprawne działanie urz dzenia, na które wydana jest niniejsza Karta Gwarancyjna pod warunkiem korzystania z urz dzenia zgodnie z przeznaczeniem i zaleceniami instrukcji.
- Okres gwarancji wynosi 24 miesi ce.
- Naprawa urz dzenia zostanie dokonana w mo liwie najkrótszym terminie, nie przekraczaj cym 14 dni od dnia przyj cia przez serwis urz dzenia do naprawy.
- W przypadku gdy naprawa wymaga importu z zagranicy termin naprawy mo e ulec wydłu eniu do 30 dni (Europa) lub 90 dni (Chiny), na co kupuj cy wyra a zgod korzystaj c z usługi serwisowej.
- Reklamuj cy zobowi zany jest dostarczy urz dzenie do Autoryzowanego Punktu Serwisowego lub sklepu w oryginalnym opakowaniu fabrycznym lub innym zapewniaj cym bezpieczny transport. W innym przypadku ryzyko uszkodzenia urz dzenia podczas transportu ponosi reklamuj cy.
- Naprawa gwarancyjna obejmuje wył cznie wady powstałe z przyczyn tkwi cych w sprzedanym urz dzeniu.
- Gwarancja nie obejmuje uszkodze mechanicznych urz dzenia oraz awarii powstałych w wyniku zjawisk losowych, takich jak: po ar, przepi cia sieci energetycznej, wyładowania elektryczne, zalanie, działanie rodków chemicznych oraz okoliczno ci i sił wy szego rz du.
- Gwarancj nie s obj te przewody poł czeniowe oraz wszelkie uszkodzenia mechaniczne (w szczególno ci uszkodzenia zaczeów, gaek, klawiszy itp.).
- Gwarancji nie podlegaj cz ci obudowy i akcesoria podlegaj ce normalnemu zu yciu w czasie eksploatacji jak zarysowanie, zabrudzenie trudne do usuni cia, wytarcie napisów itp.
- Nabywca traci prawa gwarancyjne w przypadku dokonania zmian konstrukcyjnych lub napraw poza Autoryzowanymi Punktami Serwisowymi oraz w przypadku zerwania lub uszkodzenia zało onych plomb.
- Producent nie ponosi odpowiedzialno ci za straty wynikłe z utraty danych.
- W przypadku zagini cia Karty Gwarancyjnej nie wydaje si duplikatu.
- W sprawach nieuregulowanych warunkami niniejszej Karty Gwarancyjnej zastosowanie maj odpowiednie przepisy Kodeksu Cywilnego.
- Gwarancja na sprzedany towar konsumpcyjny nie wył cza, nie ogranicza ani nie zawiesza uprawnie kupuj cego wynikaj cych z niezgodno ci towaru z umow .

Karta gwarancyjna

PIECZ SKLEPU		IMI , NAZWISKO, ADRES, TELEFON KLIENTA
DATA	NUMER PARAGONU	

Informacje o ochronie rodowiska i zagospodarowaniu odpadami

Nale y zapozna si z lokalnymi zasadami zbiórki i segregacji sprz tu elektrycznego i elektronicznego. Nale y przestrzega przepisów i nie wyrzuca zu ytych produktów elektronicznych wraz z normalnymi odpadami gospodarstwa domowego. Prawidłowe składowanie zu ytych produktów pomaga ograniczy ich szkodliwy wpływ na rodowisko naturalne i zdrowie ludzi.

Importer:
DPM Solid Polska
ul. Harcerska 34 Kowanówko 64-600 Oborniki
tel. +4861 29 65 470 fax +4861 29 67 476
www.solid-polska.pl

2010/02/IN60



TE51 Stacja meteorologiczna z czujnikiem temperatury i zegarem

Opakowanie zawiera stacj bazow , która tworzy stacj meteorologiczn i bezprzewodowy czujnik temperatury. Stacja bazowa potrafi rejestrowa dane o maksymalnych i minimalnych temperaturach z ró nych stron. Bezprzewodowe poł czenie pracuje na cz stotliwo ci 433Mhz.

Parametry techniczne

Stacja bazowa

Przedział temperatury: -5°C do 50°C

Dokładno : 0,1°C, 1% R.H.

Czujnik:

Przedział temperatury: -10°C do 60°C

Dokładno : 0,1°C

Cz stotliwo pracy: 433Mhz

Liczba czujników: 3

Zasi g czujnika: maksymalnie 30m (przestrze otwarta)

Cz sto mierzenia temperatury: około 43 - 47s

Zasilanie

Stacja bazowa: 2 x AA (R06) 1,5V baterie alkaliczne

Czujnik: 2 x AA (R06) 1,5V baterie alkaliczne

Waga

Stacja bazowa: 150g (bez baterii)

Czujnik: 70g (bez baterii)

Wymiary:

Stacja bazowa: 76 x 130 x 28mm

Czujnik: 55,5 x 109 x 24mm

Przed u yciem

- Wło y baterie do czujnika przed rozpocz cciem pracy ze stacj bazow .
- Stacj bazow umie ci jak najbli ej czujnika.
- Stacja bazowa i czujnik musz by w zasi gu wzajemnego nadawania. Ze wzgl du na osłabienie sygnału spowodowane przez materiały budowlane, nale y si upewni , e czujnik znajduje si w zasi gu. W celu uzyskania najlepszego wyniku nale y wypróbowa kilka pozycji. Mimo , e czujnik jest wodoodporny, nie powinien znajdowa si w zasi gu bezpo redniego działania wiatta słonecznego, deszczu lub niegu.

Wło enie baterii: czujnik

1. Odkr ci nakr tki z pokrywy komory baterii.

2. Wło y dwie baterie alkaliczne AA (R06) 1,5V zwracaj c uwag na wła ciwe poł czenie biegunów.

3. Zamkn komor baterii pokryw i przykr ci nakr tki.

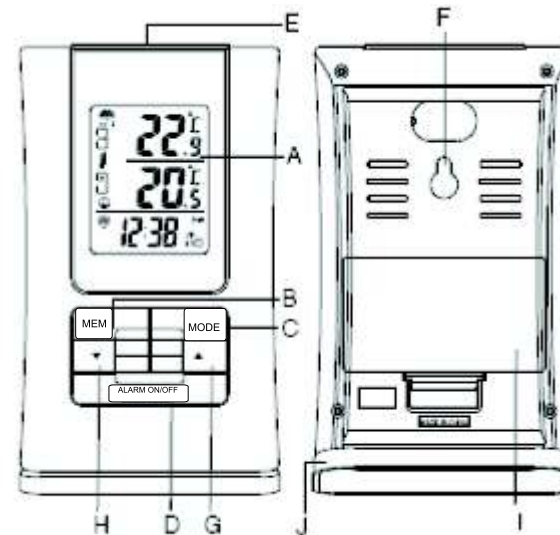
Wło enie baterii: stacja bazowa

1. Otworzy pokryw komory baterii.

2. Wło y dwie baterie alkaliczne AA (R06) 1,5V zwracaj c uwag na wła ciwe poł czenie biegunów.

3. Zamkn pokryw komory baterii.

Opis stacji bazowej



A - ekran trzyliniowy: oferuje przejrzyste informacje o prognozie pogody, temperaturze wew. i zew. oraz dat i czas.

B - przycisk MEM: powoduje wy wietlenie max. i min. zew. i wew. temperatur.

C - przycisk MODE: przeł cza wy wietlenie ekranu i potwierdza wybierane dane w czasie ustawiania warto ci na ekranie.

D - przycisk ALARM: wy wietla czas wł czenia budzika lub ustawia budzik.

E - przycisk SNOOZE/LIGHT: uruchamia funkcj drzemki i pod wietlenia (wersja LED/EL)

F - otwór do mocowania na cianie: umo liwia łatwe zamocowanie stacji bazowej na cianie.

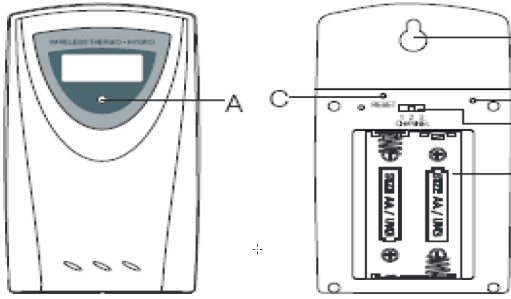
G - przycisk : zwi ksza ustawiane warto ci.

H - przycisk : zmniejsza ustawiane warto ci.

I - komora baterii: komora na dwie baterie alkaliczne AA (R06) 1,5V.

J - podstawka: umo liwia podparcie stacji bazowej.

Opis czujnika



- A - kontrolka LED:** miga jeden raz, gdy czujnik nadaje i odbiera. Miga dwa razy, gdy baterie są wyladowane.
- B - komora baterii:** komora na dwie baterie alkaliczne AA (R06) 1,5V.
- C - przycisk RESET:** nacisn dla wyzerowania wszystkich ustawie , je li jest ustawiony oddzielny kanał.
- D - przeł cznik CHANNEL:** ustawi kanał przed wło niem baterii
- E - otwór do mocowania na cianie:** umoliwia łatwe zamocowanie czujnika na cianie.
- F - przeł cznik °C/°F**

Instrukcja obsługi

Wska nik rozładowania baterii

W przypadku rozładowania baterii nad wy wietlaczem temperatury wewn trznej lub zewn trznej wy wietli si wska nik rozładowania baterii.

Korzystanie z podstawki lub otworu do zamocowania na cianie

Stacj bazow mo na umie ci na równej powierzchni przy pomocy podstawki lub zamocowa na cianie za pomoc nakr tki.

Na pocz tek

Po umieszczeniu baterii w czujniku, czujnik zacznie nadawa dane o temperaturze co 45 sekund. Po umieszczeniu baterii w stacji bazowej, stacja zacznie poszukiwa sygnalu z czujnika przez około 2 minuty. Po pomy lnym nawi zaniu poł czenia, w ci gu 10 sekund na ekranie stacji bazowej wy wietli si zewn trzna temperatura. Stacja bazowa automatycznie aktualizuje dane co 45 sekund. W przypadku gdy stacja bazowa nie znajdzie sygnalu z czujnika w ci gu 2 minut, na ekranie wy wietli si "--.-". Aby uruchomi ponownie wyszukiwanie nale y przytrzyma wci ni ty przycisk przez 2 sekundy. Czynnoci te nale y powtórzy , je li pojawi si ró nica mi dzy danymi stacji bazowej a czujnika.

Sprawdzanie czujnika i temperatury wewn trznej

Temperatura wewn trzna jest wy wietlana w drugiej linii ekranu, natomiast temperatura zewn trzna w pierwszej linii. Je li temperatura przekroczy dowolny przedział pomiaru temperatury, obie jednostki wy wietl "--.-".

Opis sygnalu ekranowego

Ekran sygnalowy wy wietla stan odczytywania sygnalu przez stacj bazow . Istniej 3 mo liwe stany:

Wyszukiwanie	
Poł czenie nawi zane	
Brak sygnalu	--.- °C

Pami minimalnych i maksymalnych temperatur

Minimalne i maksymalne temperatury wewn trzne oraz zewn trzne s automatycznie rejestrowane w pamici. Naci ni cie przycisku MEM wy wietli zapami tane warto ci maksymalne, ponowne naci ni cie przycisku MEM spowoduje wy wietlenie zapami tanych warto ci minimalnych. Aby wyczy ci pamici nale y przytrzyma wci ni ty przycisk MEM przez 2 sekundy. Po wyczyszczeniu pamici naci ni cie przycisku MEM spowoduje automatyczne zapisanie do pamici aktualnych warto ci, które si nie zmieni dopóki nie zostan zarejestrowane nowe warto ci.

Zmiana temperatury

Wska nik zmiany wy wietla przebieg temperatury zmierzonej przez odpowiedni czujnik. Mog by wy wietlone 3 tendencje: wzrost, bez zmian i spadek temperatury.

Wska nik strzałkowy			
Zmiana temperatury i wilgotno ci	Wzrost	Bez zmian	Spadek

Brak sygnalu z czujnika

Je eli bez wyra nych przyczyn ekran temperatury zewn trznej przestane wy wietla temperatur , nale y sprawdzi czy czujnik znajduje si na pierwotnym miejscu oraz czy baterie stacji bazowej i czujnika nie s rozładowane. (UWAGA: w przypadku gdy temperatura zewn trzna spadnie poni ej zera, zaczn marzn równie baterie , przez co obni a si wytwarzane napi cie i w ten sposób równie zasi g nadajnika.) Nale y równie sprawdzi czy czujnik ma dostateczny zasi g nadawania, sygnal nie jest zakłócany i nie ma przeszkód na jego drodze.

Zakłócenie nadawania

Sygnaly z pozostałych urz dze domowych, jak np. dzwonki, alarmy itp. mog powodowa zakłócenie sygnalu i tymczasowe problemy przy odbiorze sygnalu.

Mo liwo ci kalendarza z zegarem

Zegar i kalendarz znajduj si w tym samym polu ekranu. Kalendarz jest wy wietlony w formacie dzie - miesi c. Ka de naci ni cie przycisku MODE przeł cza wy wietlanie ekranu mi dzy zegarem z sekundami, zegarem z dniem, stref czasow z sekundami i dniem z miesi cem.

R czne ustawianie zegara

W celu r cznego ustawienia zegara przytrzyma naci ni ty przycisk MODE przez 2 sekundy, dopóki nie wy wietli si rok. W celu ustawienia u y przycisków i . Nacisn przycisk MODE w celu potwierdzenia. Post puj c analogicznie nale y ustawi miesi c, dzie , format dzie - miesi c, format godziny 12/24, godzin , minuty, j zyk, stref czasow i stopnie °C/°F. Z wy wietlanych j zyków mo na wybra : angielski (EN), niemiecki (DE), francuski (FR), włoski (IT) i hiszpa ski (SP). Aby pomin ustawianie jakiej warto ci wystarczy nacisn przycisk MODE w celu przej cia do kolejnej warto ci. Po zako czeniu ustawiania nacisn przycisk MODE w celu wyj cia z MENU. Ekran powróci do wy wietlania zegara.

Ustawianie i uruchamianie budzika

W celu ustawienia budzika nale y nacisn przycisk ALARM. Je li budzik nie jest uruchomiony na wy wietlaczu pojawi si napis OFF. Przytrzyma naci ni ty przycisk ALARM przez 2 sekundy. Zegar zacznie miga . Ustawi godzin oraz minuty alarmu przy pomocy przycisków i . Ponowne naci ni cie przycisku ALARM spowoduje wyj cie z MENU. Ikony "(W)", "(S)" i "Pre-AL" wy wietlane na ekranie, informuj jaki rodzaj budzika jest uruchomiony. W menu budzika przyciski i wł czaj lub wył czaj budzik. Przycisk MODE wł cza wy wietlanie czasu.

Funkcje budzika

Budzik codzienny "(W)" - zadzwoni codziennie o danej godzinie.

Budzik jednodniowy "(S)" - zadzwoni w dzie i o czasie, który został ustawiony, potem automatycznie si wył czy.

Budzik wst pny "Pre-AL" - ta funkcja słu y jako ostrze enie przed mrozem. Budzik zadzwoni gdy temperatura zewn trzna spadnie do 0°C lub poni ej. Istnieje mo liwo zaprogramowania go o 15, 30, 45, 60, 90 minut wcze niej ni jest ustawiony budzik codzienny lub jednodniowy.

Funkcja drzemki

Je li jest uruchomiony dzwonek, nale y nacisn przycisk na górze cz ci stacji bazowej w celu uruchomienia funkcji drzemki. Dzwonek automatycznie zadzwoni ponownie po 8 minutach. W przypadku gdy budzik nie zostanie wył czony w czasie dzwonienia, dzwonek b dzie dzwoni przez 2 minuty, nast pnie automatycznie przejdzie do funkcji drzemki. Funkcja mo ezosta powtórzona maksymalnie 3 razy.

Wył czanie budzika

Nacisn przycisk ALARM na stacji bazowej w celu wył czenia budzika.

Zalecenia

1. Nie zanurza stacji bazowej w wodzie.
2. Nie czy ci urz dzenia za pomoc materiałów ciernych lub powoduj cych korozj . Mog podrapa cz ci z tworzyw sztucznych i spowodowa korozj obwodów elektronicznych.
3. Chroni stacj bazow przed kurzem, temperatur lub wilgotno ci , które mog spowodowa usterk , skrócenie ywotno ci, zniszczenie baterii lub deformacj poszczególnych cz ci.
4. Nie nale y rozbiera urz dzenia. Mo eto wykonywa tylko przeszkolony do tego personel.
5. Stosowa wył cznie naładowane baterie zgodnie z instrukcj obsługi. Nie miesza starych i nowych baterii. Stare baterie mog spowodowa wyciek.
6. Zawsze przed przyst pieniem do korzystania z urz dzenia nale y uwa nie przeczyta instrukcj .
7. Zu yte baterie nale y przekaza do likwidacji odpadów. Nie wyrzuca ich na mielnik, aby nie szkodziły rodowisku naturalnemu.
8. Nie nale y stosowa akumulatorów do tego urz dzenia.