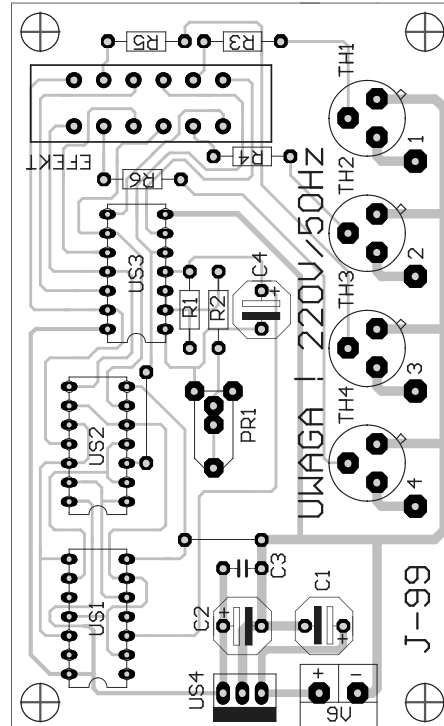
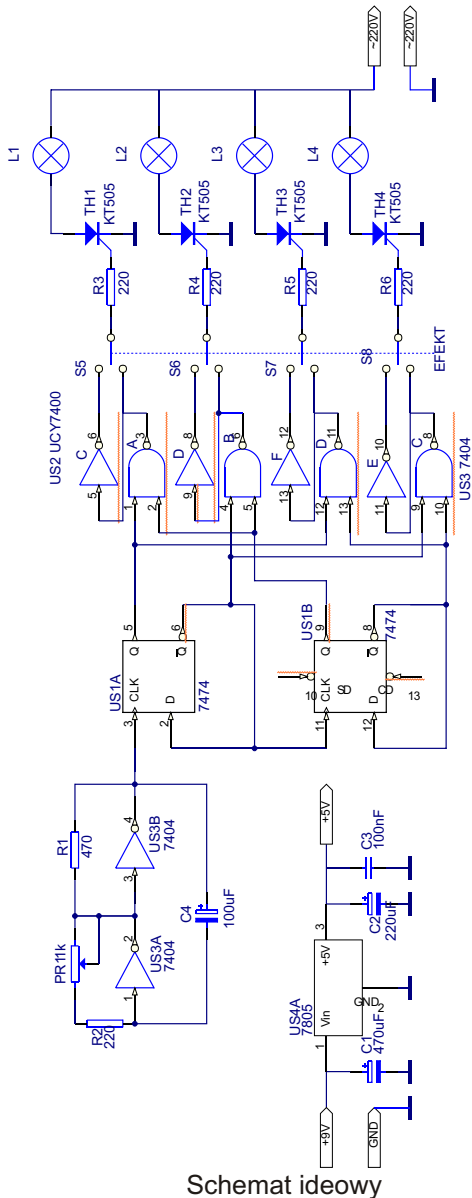




J-099

Sterownik oświetlenia



Sterownik umożliwia automatyczne przełączanie czterech zestawów lampek choinkowych lub czterech żarówek, których moc nie przekracza 60W na kanał. Urządzenie posiada dwie możliwości pracy: kolejne zapalanie świateł lub kolejne ich wygaszanie. Efekty te wybierane są przełącznikiem ISOSTAT. Ponadto możliwa jest płynna regulacja szybkości efektów. Na dwóch inwerterach układu US3 (7474) zbudowany jest generator impulsów, o częstotliwości regulowanej potencjometrem montażowym PR1. Impulsy te doprowadzone są do licznika modulo 4, zbudowanego z 2 przerzutników typu D (US1). 4 bramki układu US2 (7400) połączone są w ten sposób, że logiczne 0 pojawia się na wyjściu tylko jednej z nich. Przy wciśniętym przełączniku uzyskuje się efekt kolejnego wygaszania jednej żarówki (lub łańcucha żarówek) przy palących się pozostałych. Przy wyciśniętym przełączniku stany na wyjściach bramek układu US2 zostają zanegowane przez inwertery układu US3. Na ich wyjściach pojawia się kolejno stan wysoki. Żarówki zostają kolejno włączane, sprawiając wrażenie „ruchomego światła”. Na płycie znajduje się stabilizator 5V, umożliwiając zasilanie układu z zasilacza dostarczającego napięcia 9-12V. Stabilizator ten należy wyposażyć w radiator o powierzchni kilku cm². Montaż układu rozpoczynamy od wlutowania zwór z cienkiej srebrzanki. Następnie wlutowujemy pozostałe elementy, zaczynając od najniższych. Układy scalone nie wymagają stosowania podstawek. Po sprawdzeniu poprawności montażu możemy przystąpić do uruchomienia układu. Podłączamy zasilacz. Chwilowo nie podłączamy obwodów żarówek. Potencjometr PR1 ustawiamy w położeniu odpowiadającym maksymalnej rezystancji. Przy pomocy sondy logicznej lub woltomierza sprawdzamy występowanie impulsów na bramkach tyrystorów. Jeżeli układ pracuje poprawnie możemy podłączyć żarówki. Należy zachować ostrożność, gdyż na płycie występuje napięcie sieci 220V. Po zakończeniu montażu sterownik należy umieścić w obudowie wykonanej z tworzywa sztucznego. Ze względu na typ zastosowanych tyrystorów nie należy używać żarówek o mocy przekraczającej 60W.

WYKAZ ELEMENTÓW ZESTAWU

US1.....	UCY7474	C3.....	100nF
US2.....	UCY7400	C4.....	100uF/16V
US3.....	UCY7404	TH1-TH4.....	KT505, MCR100-8
US4.....	7805	PRZEŁĄCZNIK ISOSTAT poj. stab.	2x6
R1.....	470Ω	PŁYTKA DRUKOWANA	
R2-R6.....	220Ω	PODSTAWKA DIL14...	3szt.
PR1.....	pot. montażowy 1kΩ		
C1.....	470uF/16V		
C2.....	220uF/16V		

