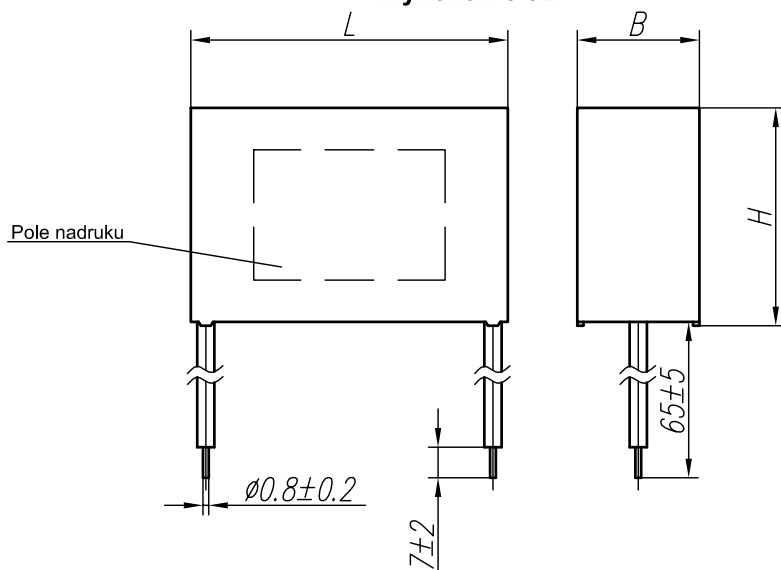


KONDENSATORY POLIPROPYLENOWE PRĄDU PRZEMIENNEGO DO SILNIKÓW ELEKTRYCZNYCH

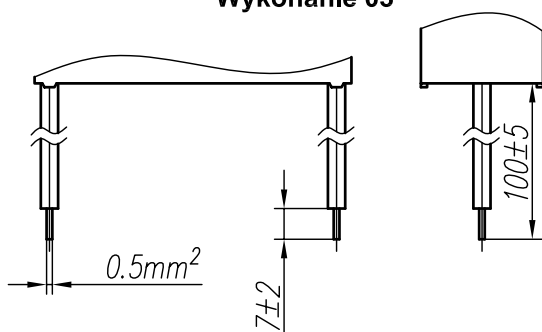
Wykonanie 02



Wymiary kondensatora

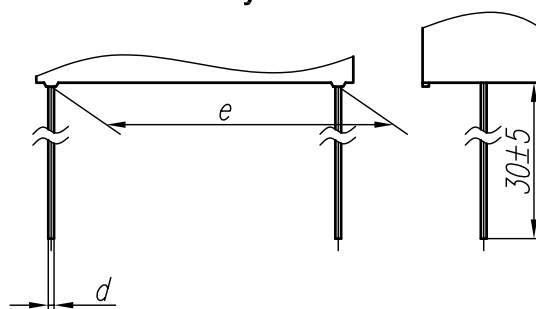
Pojemność	Wymiary				
	B ±1	H ±1	L ±1	d ±0.2	e ±0.5
	wyk. 04				
μF	mm	mm	mm	mm	mm
0.5	11.5	20.5	31.5	0.8	27.5
0.68		24.5			
1	15	24.5			
1.5	16	28.5	41.4		37.5
2					
2.5	17.9	33	41.4		
3					
3.5	21	38	42.1	1	38
4					
4.5	21	38	42.1	1	38
5					
5.5	21	38	42.1	1	38
6					

Wykonanie 03



Inne długości wyprowadzeń oraz inne wymiary kondensatorów i inne pojemności z podanego zakresu na życzenie odbiorcy.

Wykonanie 04



DANE TECHNICZNE:

- Tolerancja pojemności: - $\pm 5\%$; $\pm 10\%$,
 - Napięcie znamionowe UR: - 400V / 450V / 50Hz,
 - Kategoria klimatyczna: - 25/85/21 / 400V~ wg PN-EN 60068-1,
25/70/21 / 450V~ wg PN-EN 60068-1,
 - Tangens kąta stratności przy 1V / 1kHz: - $\leq 0,001$
 - Temperatura pracy: - $+85^\circ\text{C}$ / 400V~,
 $+70^\circ\text{C}$ / 450V~,
 - Wytrzymałość elektryczna między końcówkami: - $2 U_R - 60\text{s}$,
 - Obudowa: - tworzywowa,
 - Wyprowadzenia: - wykonanie 02 - drut Cu z powłoką cynową w izolacji PCV
wykonanie 03 - linka Cu w izolacji PCV z cynowaną końcówką
wykonanie 04 - drut Cu z powłoką cynową
 - Klasa pracy: - C (3000h) 400V~,
D (1000h) 450V~,
 - Klasa bezpieczeństwa: - P0,
 - Kondensatory spełniają normy: - PN-EN 60252-1.
- Wyrób spełnia wymagania Dyrektywy RoHS (2002/95/WE).

MIFLEX S.A.

ZAKŁADY PODZESPOŁÓW RADIOWYCH
99-300 KUTNO, ul.GRUNWALDZKA 3
Telefon: +48 24 355 11 00 ÷ 02
Fax: +48 24 355 11 88
e-mail: miflex@miflex.com.pl

Data aktualizacji
18.07.2008

Strona
1/1