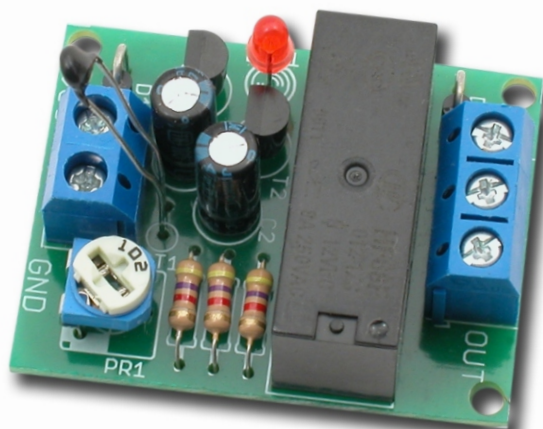


AVT 1699

Regulator temperatury



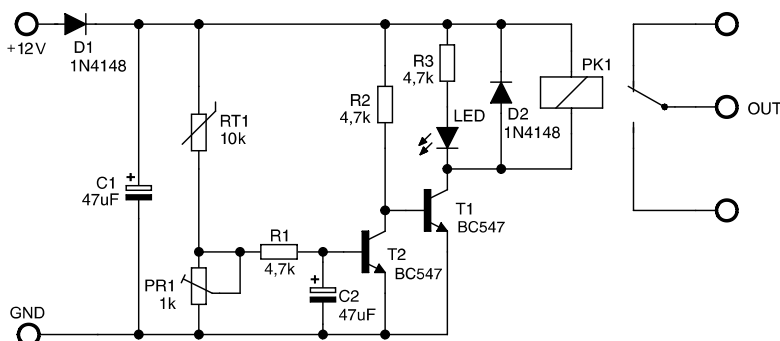
Regulator temperatury - układ służący do utrzymywania stałej temperatury w nadzorowanym miejscu.

Właściwości

- zakres regulacji temperatury: +10...80°C
- element wykonawczy: przekaźnik
- obciążalność styków przekaźnika: 8A/230V
- wymiary płytki: 40x31mm

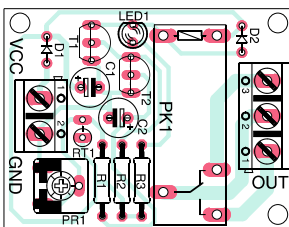
Opis układu

Schemat elektryczny regulatora temperatury pokazano na rysunku 1 natomiast montażowy na rysunku 2. Jest to chyba najprostszy układ termostatu, jaki był dotychczas opisany w Elektronice Praktycznej. W momencie gdy temperatura spadnie, wzrasta oporność termistora RT1. W konsekwencji tranzystor T2 przestaje przewodzić, a tranzystor T1 zostaje włączony i przekaźnik PK1 zostaje załączony. Potencjometr PR1 służy do regulacji progu



Rys. 1 Schemat elektryczny

zadziałania układu termostatu. Przy podanych wartościach elementów próg zadziałania można regulować w zakresie około +10...+80°C. Dopuszczalne obciążenie styków zastosowanego w układzie modelowym przekaźnika wynosi 8A. Montaż regulatora jest typowy i nie wymaga uruchomienia, prawidłowo zmontowany powinien zadziałać prawidłowo zaraz po włączeniu napięcia zasilania.



Rys. 2 Schemat montażowy

Wykaz elementów

Rezystory:

R1...R3:4,7k Ω

RT1:termistor NTC 10k Ω

PR1:1k Ω

Kondensatory:

C1, C2:47uF

Półprzewodniki:

T1, T2:BC547

D1, D2:1N4148

LED:dioda LED

Pozostałe:

PK1:RM96P12

ARK2/500 – 1szt

ARK3/500 – 1szt



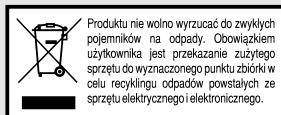
AVT Korporacja sp. z o.o.

ul. Leszcynowa 11
03-197 Warszawa
tel.: 22 257 84 50
fax: 22 257 84 55
www.sklep.avt.pl

**ELEKTRONIKA
PRACYCZNA 08/2012**

Dział pomocy technicznej:

tel.: 22 257 84 58
serwis@avt.pl



AVT Korporacja zastrzega sobie prawo do wprowadzania zmian bez uprzedniego powiadomienia.

Montaż i podłączenie urządzenia niezgodny z instrukcją, samowolna zmiana części składowych oraz jakiegokolwiek przeróbki konstrukcyjne mogą spowodować uszkodzenie urządzenia oraz narazić na szkodę osoby z niego korzystające. W takim przypadku producent i jego autoryzowani przedstawiciele nie ponosi odpowiedzialności za jakiegokolwiek szkody powstałe bezpośrednio lub pośrednio w wyniku użycia lub nieprawidłowego działania produktu.