

# AVT 1731

## Regulowany zasilacz uniwersalny 1,5...32 V/3 A

Jak wiadomo, każdy układ elektroniczny wymaga zasilania. Dlatego zasilacze i stabilizatory napięcia to jeden z najbardziej popularnych tematów, cieszących się niestąbnym zainteresowaniem.

Prezentowany zasilacz to aplikacja popularnego układu LM338, w obudowie którego umieszczono praktycznie wszystkie elementy regulatora napięcia wysokiej klasy.

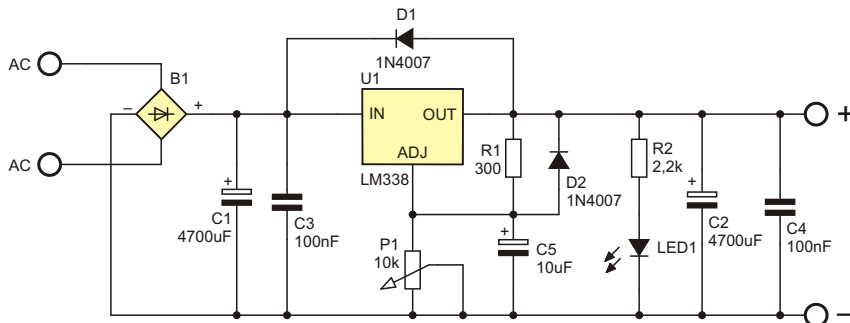


## Właściwości

- zakres napięć wyjściowych: 1,5...30 V
- zakres napięć zasilania: do 40 V
- maksymalny prąd wyjściowy: 3 A
- wbudowane zabezpieczenie przeciwprzeciążeniowe i przeciwzwarcowe
- prostownik wejściowy

## Opis układu

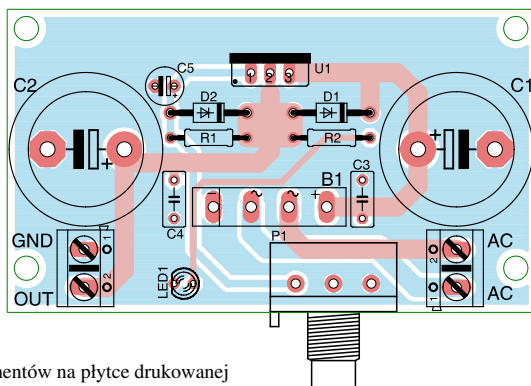
Schemat ideowy proponowanego rozwiązania pokazano na **rysunku 1**. Napięcie wejściowe jest prostowane za pomocą mostka Graetza (B1) i filtrowane przez kondensatory C1 i C6. Układ LM338 zawiera w swej strukturze zabezpieczenia, które zapobiegają jego przegrzaniu oraz uszkodzeniu tranzystora wyjściowego



Rys. 1 Schemat ideowy uniwersalnego zasilacza

spowodowanego zwarcieniem wyjścia. O obecności napięcia na wyjściu zasilacza informuje dioda LED1. Napięcie wyjściowe ustala się za pomocą potencjometru R4. Napięcie to zmienia się zgodnie ze wzorem:  $U_{wy} = 1,25[V] * (1 + R4 / R2)$ . Maksymalne napięcie przyłożone do wejścia układu LM338 nie powinno przekroczyć wartości 40 V.

Schemat montażowy zasilacza pokazano na **rysunku 2**, zmontowano go na niewielkiej płytce drukowanej wykonanej na laminacie dwustronnym. Montaż jest typowy i nie powinien przysporzyć kłopotów. Należy pamiętać aby układ U1 wyposażać w radiator.



Rys. 2 Rozmieszczenie elementów na płytce drukowanej

## Wykaz elementów

### Rezystory:

R1: .....300Ω

R2: .....2,2kΩ

P1: .....potencjometr 10kΩ liniowy

### Kondensatory:

C1, C2: .....4700µF/63V

C3, C4: .....100nF

C5: .....10µF/63V

### Półprzewodniki:

D1, D2: .....1N4007

U1: .....LM338

LED1: .....dioda LED

B1: .....mostek prostowniczy

### Pozostałe:

CON1, CON2: złącze ARK2/500

Radiator



**AVT Korporacja sp. z o.o.**

ul. Leszczyńska 11  
03-197 Warszawa  
tel.: 22 257 84 50  
fax: 22 257 84 55  
www.sklep.avt.pl

**ELEKTRONIKA  
PARTYCZYNA 08/2011**

**Dział pomocy technicznej:**

tel.: 22 257 84 58  
serwis@avt.pl



Produktu nie wolno wyrzucać do zwykłych pojemników na odpady. Obowiązkiem użytkownika jest przekazanie zużytego sprzętu do wyznaczonego punktu zbiórki w celu recyklingu odpadów powstających ze sprzętu elektrycznego i elektronicznego.

AVT Korporacja zastrzega sobie prawo do wprowadzania zmian bez uprzedniego powiadomienia.

Montaż i podłączenie urządzenia niezgodny z instrukcją, samowolna zmiana części składowych oraz jakiegokolwiek przeróbki konstrukcyjne mogą spowodować uszkodzenie urządzenia oraz narazić na szkodę osoby z niego korzystające. W takim przypadku producent i jego autoryzowani przedstawiciele nie ponosi odpowiedzialności za jakiegokolwiek szkody powstałe bezpośrednio lub pośrednio w wyniku użycia lub nieprawidłowego działania produktu.