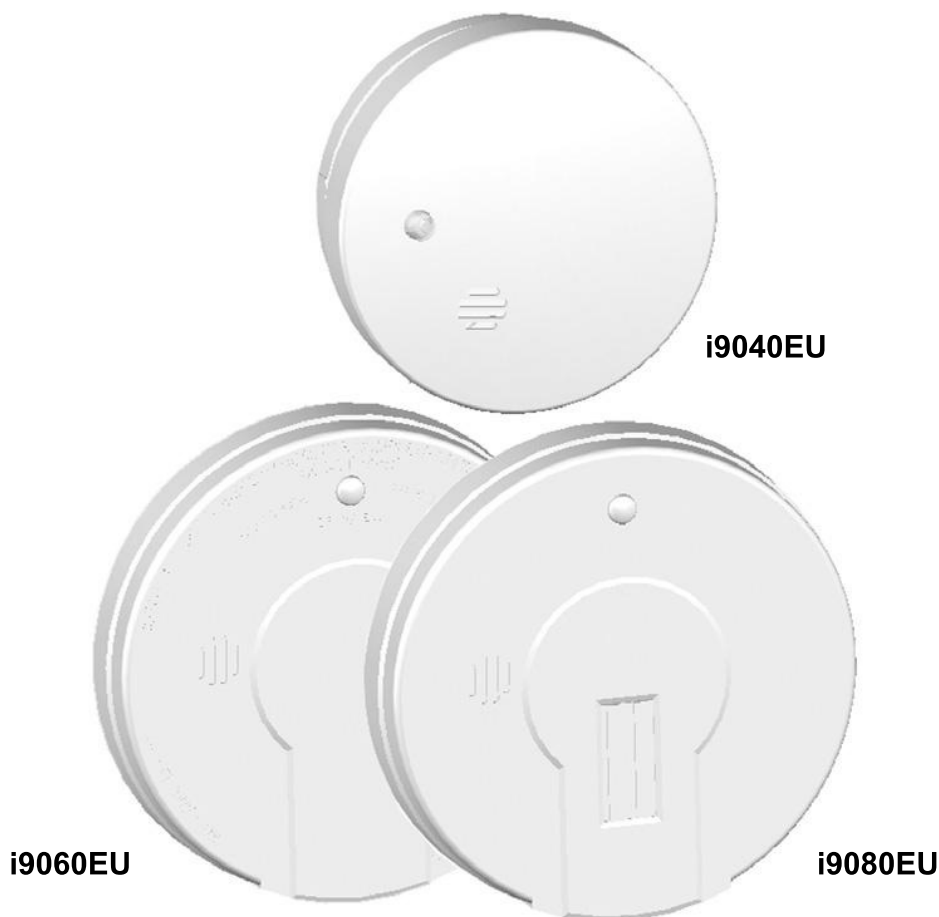


# Czujnik dymu

## Instrukcja obsługi i montażu

Model: **i9040EU, i9060EU and i9080EU**



• zasilany z 9V baterii

**UWAGA:** Proszę poświęcić kilka minut na dokładne przeczytanie instrukcji obsługi, którą powinno się zachować na przyszłość i przekazać każdemu kolejnemu właścicielowi.

# Co zrobić w sytuacji, gdy włączy się alarm

## Procedura postępowania w przypadku aktywacji alarmu

### **NIGDY NIE NALEŻY IGNOROWAĆ AKTYWACJI ALARMU!**

Czujniki dymu są zaprojektowane tak, żeby ograniczyć fałszywe alarmy. Dym z papierosów nie spowoduje włączenia się alarmu, o ile nie jest kierowany bezpośrednio na urządzenie. Produkty spalania powstające w procesie gotowania lub smażenia mogą uruchomić czujnik, jeżeli jest on umieszczony zbyt blisko kuchni. Użycie wyciągów kuchennych z zewnętrznym odprowadzaniem spalin zmniejsza prawdopodobieństwo wystąpienia fałszywych alarmów.

Jeśli zabrzmiał alarm, należy najpierw sprawdzić czy nie ma pożaru. W przypadku wykrycia pożaru, należy stosować się do poniższych wskazówek. Należy szczególnie z nimi zaznajomić wszystkich członków rodziny!

- Zaalarmuj małe dzieci;
- Jak najszybciej opuść zagrożone pomieszczenie / budynek korzystając z wcześniej przygotowanego planu ewakuacji. Każda sekunda jest cenna, dlatego nie wolno tracić czasu na ubieranie się lub wynoszenie kosztowności;
- Nie otwieraj żadnych wewnętrznych drzwi zanim nie sprawdzisz, czy powierzchnia ich nie jest gorąca. Jeżeli jest gorąca lub przez szpary wydostaje się dym, nie wolno ich otwierać! Należy skorzystać z innej drogi ewakuacji. Jeżeli wydają się bezpieczne, należy otworzyć drzwi bardzo powoli i być gotowym do natychmiastowego ich zamknięcia, aby zapobiec przedostaniu się dymu i żaru;
- Jeżeli pomieszczenie jest zadymione, pozostając lub przemieszczając się w nim bądź zawsze jak najbliżej podłogi. Oddychaj płytko, najlepiej przez zmoczoną szmatkę lub ubranie;
- Po wydostaniu się z budynku udaj się do wyznaczonego miejsca spotkania i upewnij, czy wszyscy już tam dotarli;
- Niezwłocznie zawiadom Straż Pożarną (tel.998) np. z domu sąsiada lub zadzwoń na Ogólnopolski Numer Alarmowy 112;
- Proszę nie wracać do domu do chwili, gdy odpowiednie służby nie stwierdzą, że można to zrobić.

## Witamy

**i9040EU i i9060EU - Czujnik dymu zasilany z 9 V baterii, z funkcją "HUSH" umożliwiającą wyłączenie sygnalizacji dźwiękowej przypadkowo uruchomionego alarmu.**

**i9080EU - Czujnik dymu zasilany z 9 V baterii, z funkcją "HUSH" umożliwiającą wyłączenie sygnalizacji dźwiękowej przypadkowo uruchomionego alarmu oraz z oprawą ewakuacyjną zasilaną z baterii.**

Dziękujemy za zakup czujnika dymu Kidde. Jest on istotną częścią zabezpieczenia przeciwpożarowego Państwa domu. Produkt ten stanowi wysokiej jakości zabezpieczenie przeciwpożarowe.

## Ważne informacje

**UWAGA! PRZED INSTALACJĄ CZUJNIKA NALEŻY DOKŁADNIE PRZECZYTAĆ INSTRUKCJĘ OBSŁUGI I PRZECHOWYWAĆ JĄ W POBLIŻU URZĄDZENIA.**

UWAGA! POKRYWA BATERII NIE ZAMKNIE SIĘ I / LUB CZUJNIKA NIE BĘDZIE MOŻNA ZAMOCOWAĆ W UCHWYCIU MONTAŻOWYM, JEŚLI BATERIA NIE ZOSTANIE PRAWIDŁOWO ZAINSTALOWANA.

USUNIĘCIE BATERII WYŁĄCZY CZUJNIK.

UWAGA! PROSZĘ SPRAWDZIĆ PRZED SEZONEM DZIAŁANIE CZUJNIKA ZAMONTOWANEGO W PRZYCZEPIE KEMPINGOWEJ, MOBILNYM DOMU, W POJEŹDZIE KARAWANINGOWYM PRZED KAŻDĄ PODRÓŻĄ I CO NAJMNIEJ RAZ NA TYDZIEŃ PODCZAS UŻYTKOWANIA.

UWAGA! ZE WZGLEDU NA GŁOŚNĄ SYGNALIZACJĘ ALARMOWĄ (85 DECYBELI), PODCZAS TESTÓW, URZĄDZENIE POWINNO ZNAJDOWAĆ SIĘ W ODLEGŁOŚCI „WYPRÓSTOWANEJ RĘKI” OD OSOBY PRZEPROWADZAJĄCEJ PRÓBĘ.

UWAGA! PRZED ROZPOCZĘCIEM KORZYSTANIA Z FUNKCJI HUSH, NALEŻY ZIDENTYFIKOWAĆ ŹRÓDŁO DYMU I UPEWNIĆ SIĘ, CZY JEST BEZPIECZNIE. GĘSTY DYM WYŁĄCZY FUNKCJĘ HUSH I WŁĄCZY CIĄGŁY ALARM.

CZUJNIKI DYMU SĄ URZĄDZENIAMI ZDOLNYMI DO ZAPEWNIENIA WCZESNEGO OSTRZEGANIA O MOŻLIWYCH POŻARACH. NALEŻY JEDNAK PAMIĘTAĆ, ŻE MAJĄ ONE PEWNE OGRANICZENIA W WYKRYWANIU POŻARÓW. CZUJNIKI WYKORZYSTUJĄCE TECHNOLOGIĘ JONIZACYJNĄ MOGĄ WYKRYWAĆ NIEWIDOCZNE PRODUKTY SPALANIA (ZWIĄZANE Z POŻARAMI Z OTWARTYM PŁOMIENIEM, KTÓRYM TOWARZYSZY NIEWIELKA ILOŚĆ DYMU) WCZEŚNIEJ NIŻ ALARMY OPTYCZNE. CZUJNIKI WYPOSAŻONE W SENSORY OPTYCZNE SZYBCIEJ NIŻ CZUJNIKI JONIZACYJNE WYKRYWAJĄ POŻARY WOLNO ROZPRZĘSTRZAJĄCE SIĘ, TZN. TAKIE KTÓRYM TOWARZYSZY DUŻA ILOŚĆ DYMU, BEZ OTWARTEGO OGNIA (NP. DYM Z TLĄCYCH SIĘ PRZEDMIOTÓW).

DLA MAKSYMALNEJ OCHRONY KIDDE ZALECA MONTAŻ ZARÓWNO CZUJNIKÓW JONIZACYJNYCH JAK I OPTYCZNYCH.

## Specyfikacja

Do wykrywania produktów spalania (dymu) w czujniku wykorzystywana jest technologia jonizacyjna. Urządzenie zawiera bardzo małą ilość radioaktywnego pierwiastka 0.9 mikrokur Ameryk 241 (patrz dział 9). Nie wolno próbować samodzielnie naprawiać lub rozbierać czujnika. Patrz zalecenia w dziale 11.

**UTRATA ZASILANIA CZUJNIKA UCZYNI GO NIESPRAWNYM.**

### OCHRONA ŚRODOWISKA



Przedstawiony symbol oznacza, że zużytych baterii oraz niesprawnego urządzenia elektronicznego nie można wyrzucać razem z innymi odpadami gospodarczymi.

Obowiązkiem użytkownika jest przekazanie zużytego sprzętu do wyznaczonego punktu zbiórki w celu recyklingu odpadów powstałych ze sprzętu elektrycznego i elektronicznego. Takie postępowanie pomoże chronić zasoby naturalne i zapewni ponowne wprowadzenie produktów do obiegu, chroniąc zdrowie człowieka i środowisko.

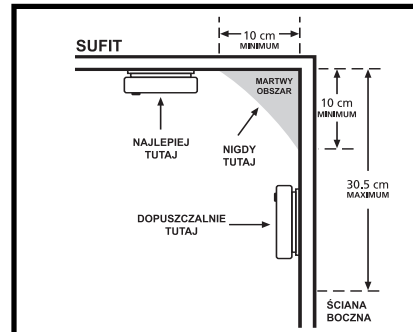
Aby uzyskać więcej informacji o tym, gdzie można przekazać zużyty sprzęt do recyklingu, należy się skontaktować z Urzędem Miasta, Zakładem Gospodarki Odpadami lub sklepem, w którym zakupiono produkt.

## Spis treści

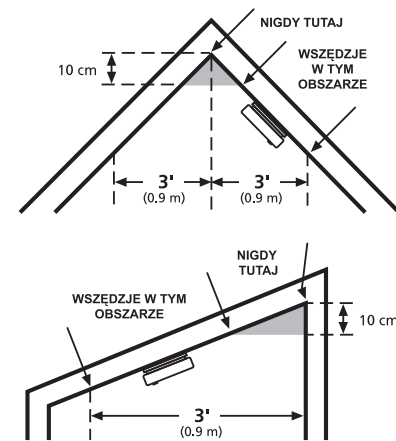
1. Zalecane lokalizacje czujników dymu
2. Lokalizacje, których należy unikać
3. Instrukcja montażu
4. Działanie i testy
5. Fałszywe alarmy
6. Konserwacja
7. Ograniczenia działania czujników dymu
8. Dobre nawyki w zakresie bezpieczeństwa
9. Informacje o technologii jonizacyjnej
10. Dodatkowe Informacje
11. Gwarancja

# 1. Zalecane lokalizacje czujników dymu

- Pierwszy czujnik powinien być zamontowany przed sypialnią. Pomieszczenia te znajdują się zwykle najdalej od wyjścia, dlatego należy starać się chronić drogę ewakuacyjną. Jeżeli w domu jest więcej niż jedna sypialnia, należy zainstalować czujniki w pobliżu każdej z nich (patrz rysunek 3);
- Dodatkowy czujnik należy zamontować na klatce schodowej, ponieważ stanowi ona „naturalny komin” dla dymu i ognia;
- Proszę umieścić przynajmniej jeden czujnik na każdym piętrze;
- Zaleca się umieszczenie czujnika w każdym pomieszczeniu sypialnym;
- Proszę umieścić czujnik w każdym pokoju, w którym działają urządzenia elektryczne (tzn. przenośne grzejniki lub nawilżacze);
- Należy umieścić czujnik w każdym pokoju, w którym śpi osoba z zamkniętymi drzwiami. Zamknięte drzwi mogą uniemożliwić alarmowi obudzenie śpiącego;
- Dym wraz z ciepłym powietrzem dąży najkrótszą drogą do sufitu, rozprzestrzenia się po jego powierzchni i następnie zaczyna opadać. Najlepszym miejscem montażu czujnika jest środek sufitu, ponieważ z tego punktu jest najbliżej do każdego miejsca w pomieszczeniu. Montaż na suficie jest preferowany w zwykłym budynku mieszkalnym;
- W przypadku instalacji w mobilnym domu, należy starannie dobrać położenie, aby unikać barier cieplnych, które mogą powstać pod sufitem. Aby uzyskać więcej szczegółów patrz dział: **INSTALACJA W MOBILNYM DOMU**;
- Montując czujnik na suficie, należy umieścić go minimum 10cm od ściany bocznej (patrz rysunek1); W przypadku montowania czujnika na ścianie, należy zamontować go na wewnętrznej ścianie. Minimalna odległość górnej krawędzi czujnika od sufitu powinna wynosić 10cm. Maksymalna odległość nie może być większa niż 30cm (patrz rysunek 1).

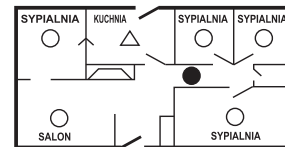


**RYSUNEK 1**



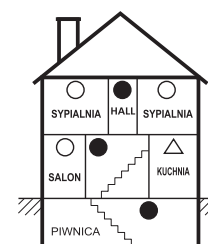
**RYSUNEK 2**

## KONDYGNACJA BUDYNKU



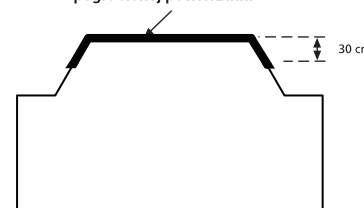
- Czujniki dymu dla minimalnej ochrony
- Czujniki dymu dla dodatkowej ochrony
- △ Czujniki dymowy jonizacyjny z przyciskiem "HUSH" lub czujnik optyczny

## BUDYNEK PIĘTROWY



**RYSUNEK 3**

W dowolnym miejscu wzdłuż pogrubionej powierzchni



**RYSUNEK 4**

## 1. Zalecane lokalizacje czujników dymu

- Należy umieścić czujniki dymu na obydwu końcach korytarza lub dużego pomieszczenia jeśli korytarz lub pomieszczenie ma więcej niż 9,1m długości. Dla dużych pomieszczeń, jeden czujnik dymu jest zalecany na każde 47 metrów kwadratowych powierzchni;
- W domach, które nie są dobrze izolowane, ekstremalne ciepło lub zimno może przenosić się z zewnątrz do środka poprzez słabo izolowane ściany i dach. Może to tworzyć barierę cieplną, która uniemożliwia dymowi dotarcie do czujnika zamontowanego na suficie. Jeżeli nie są Państwo pewni co do izolacji domu, bądź zauważą, że zewnętrzne ściany i sufit są gorące lub zimne należy zainstalować czujnik na wewnętrznej ścianie w oddaleniu górnej krawędzi czujnika minimum 10cm i maksimum 30cm poniżej sufitu (patrz rysunek 1);
- Na pochylonych, szpiczastych lub katedralnych sufitach należy montować czujniki w obszarze do 0,9m od najwyższego punktu (mierząc poziomo). Czujniki dymu w pomieszczeniach o nachyleniu sufitu większym niż 0,3m na 2,4m w poziomie powinny być umieszczone po wysokiej stronie pomieszczenia. Szereg czujników powinien zostać rozmieszczony w obrębie 0,9m od szczytu sufitu, mierząc poziomo (patrz rysunek 2);
- Na stropach kasetonowych czujnik należy zamontować na najwyższej części sufitu lub na pochyłej części sufitu w obszarze 30 cm pionowo w dół z najwyższego punktu (patrz rysunek 4).

### Instalacja w mobilnym domu

Nowoczesne mobilne domy mieszkalne są projektowane i budowane jako wydajne energetycznie. W takich domach należy montować czujniki zgodnie z powyższymi zaleceniami (patrz: ZALECANE LOKALIZACJE i rysunki 1 i 2). W mobilnych domach, które nie są dobrze izolowane, ekstremalne ciepło lub zimno może przenosić się z zewnątrz do wewnątrz poprzez słabo izolowane ściany i dach. Może to tworzyć barierę cieplną, która uniemożliwia dymowi dotarcie do czujnika zamontowanego na suficie. W takich domach należy zamontować czujnik na wewnętrznej ścianie, w oddaleniu górnej krawędzi czujnika minimum 10cm i maksimum 30cm poniżej sufitu (patrz rysunek 1). Jeżeli nie są Państwo pewni co do izolacji domu, bądź zauważą, że zewnętrzne ściany i sufit są gorące lub zimne należy zainstalować czujnik na wewnętrznej ścianie!

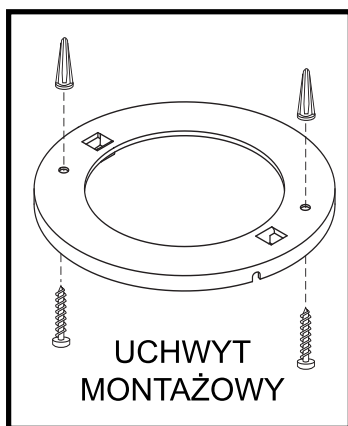
Dla minimalnej ochrony należy zainstalować przynajmniej jeden czujnik blisko pomieszczeń sypialnych. Dla dodatkowej ochrony, czujniki należy zainstalować zgodnie z rozmieszczeniem pokazanym na rysunku 3.

**OSTRZEŻENIE: PROSZĘ SPRAWDZIĆ DZIAŁANIE CZUJNIKA DYMU ZAMONTOWANEGO W PRZYCZEPIE KEMPINGOWEJ LUB MOBILNYM DOMU PRZED SEZONEM, PRZED KAŻDĄ PODRÓŻĄ I CO NAJMNIEJ RAZ NA TYDZIEŃ PODCZAS UŻYTKOWANIA.**

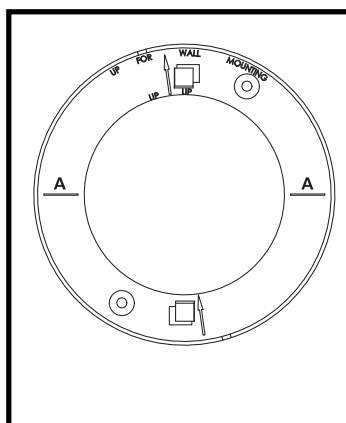
## 2. Lokalizacje, których należy unikać

- W garażu. Produkty spalania są obecne podczas uruchamiania samochodu;
- W odległości mniejszej niż 10cm od szczytu sufitu typu "A";
- W pomieszczeniach, w których temperatura spada poniżej 4°C oraz może wzrosnąć powyżej 40°C np. w garażach, na niewykończonych strychach;
- W zakurzonych pomieszczeniach. Cząsteczki kurzu mogą powodować fałszywe alarmy lub awarie czujnika;
- W bardzo wilgotnych obszarach. Wilgoć lub para może powodować fałszywe alarmy;
- W obszarach, w których jest dużo owadów;
- W obszarach, gdzie wilgotność względna (RH) przekracza 93%;
- Czujniki dymu nie powinny być instalowane w mniejszej odległości niż 0,9m od: drzwi do kuchni, drzwi do łazienki w której zamontowana jest wanna lub prysznic, klimatyzatorów, wentylatorów sufitowych oraz innych urządzeń wymuszających burzliwy przepływ powietrza;
- W kuchniach. Produkty powstające np. w trakcie gotowania lub smażenia mogą powodować fałszywe alarmy. Jeżeli wymagany jest montaż czujnika w kuchni, powinien mieć on opcję wyłączenia sygnalizacji alarmowej. Opcjonalnie można zamontować czujnik optyczny;
- W pobliżu świateł fluorescencyjnych. Układy elektroniczne mogą powodować fałszywe alarmy;
- Przed przewodami wymuszonego przepływu powietrza służącymi do ogrzewania i klimatyzacji, w pobliżu wentylatorów sufitowych, lub w innych obszarach, w który należy liczyć się z burzliwym przepływem powietrza.

# Instrukcja montażu

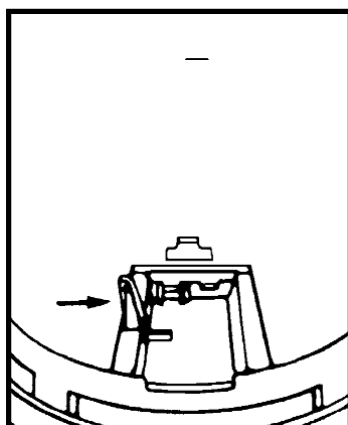


**RYSUNEK 5**

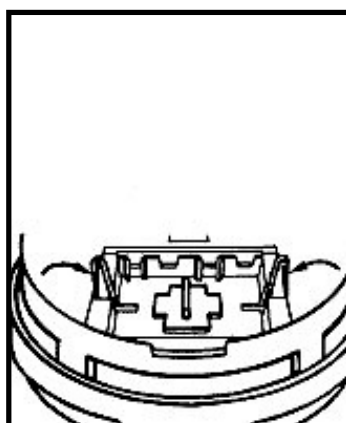


**RYSUNEK 6**

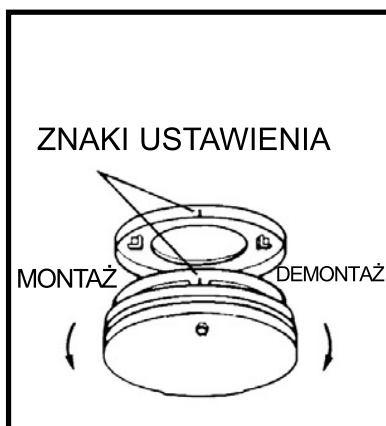
Linia "A" powinna być pozioma, a strzałka "UP FOR WALL MOUNTING" (do góry w celu zamocowania na ścianie) musi być skierowana w górę.



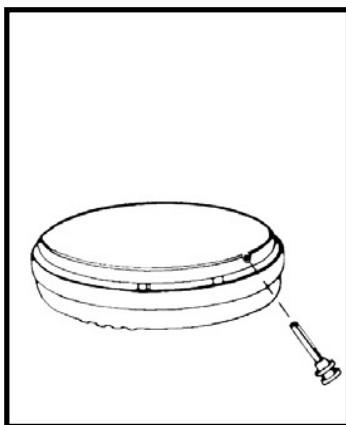
**RYSUNEK 7**



**RYSUNEK 7A**



**RYSUNEK 8**



**RYSUNEK 9**



### 3. Instrukcja montażu

#### INSTRUKCJA MONTAŻU

**UWAGA! CZUJNIK NIE JEST DEMONTOWANYM URZĄDZENIEM. NIE WOLNO OTWIERAĆ OBUDOWY URZĄDZENIA.**

1. Zdejmij uchwyt montażowy znajdujący się z tyłu czujnika. W tym celu przytrzymaj uchwyt i przekręć czujnik w kierunku wskazanym przez strzałkę "OFF" na pokrywie czujnika;
2. Aby zapewnić estetyczne umieszczenie czujnika w korytarzu lub na ścianie, linia "A" na płycie montażowej powinna być równoległa do korytarza podczas montażu na suficie lub umieszczona poziomo podczas montażu na ścianie;
3. Po wybraniu odpowiedniej lokalizacji czujnika dymu, jak to opisano w dziale 1, proszę zamocować uchwyt montażowy do sufitu, tak jak to pokazano na rysunku 5. W przypadku montażu na ścianie, patrz rysunek 6. Proszę umieścić uchwyt montażowy na ścianie, jak to przedstawiono na ilustracjach montażu. Do przykręcenia uchwyty użyj kołków i śrub znajdujących się w komplecie;
4. Instrukcja instalacji baterii znajduje się na wewnętrznej stronie pokrywy baterii. W celu zapewnienia prawidłowego montażu baterii należy postępować zgodnie z instrukcją;
5. W trakcie montażu baterii proszę wcisnąć bolec kontroli obecności baterii w dół komory baterii i zamontować baterię (patrz rysunek 7 i rysunek 7A dla czujnika i9080EU);

**UWAGA! JEŻELI BOLEC KONTROLI OBECNOŚCI BATERII NIE ZOSTANIE PRZYTRZYMANY W KOMORZE BATERII PRZEZ BATERIĘ, POKRYWA BATERII NIE ZAMKNIĘ SIĘ I CZUJNIKA NIE MOŻNA BĘDZIE UMIEŚCIĆ W UCHWYTCIE MONTAŻOWYM. UWAGA! CZUJNIK MODEL I9040EU NIE MA POKRYWY BATERII.**

6. Znaki ustawienia zostały umieszczone na krawędzi uchwyty montażowego i na czujniku. Po zainstalowaniu uchwyty montażowego należy umieścić czujnik na uchwycie zgodnie ze znakami. Proszę przekręcić czujnik w kierunku wskazanym przez strzałkę "ON" na pokrywie czujnika (patrz rysunek 8) do chwili jego zablokowania.
7. ZABEZPIECZENIE PRZED INGERENCJĄ (wszystkie modele z wyjątkiem i9040EU). W torebce ze śrubami i kołkami umieszczono sworzeń blokujący. Blokada stanowi zabezpieczenie przed przypadkowym demontażem czujnika przez dzieci lub postronne osoby. Aby użyć sworznia, należy umieścić go w otworze na boku czujnika po zainstalowaniu czujnika na uchwycie montażowym (patrz rysunek 9).

**UWAGA: ABY WYMIENIĆ BATERIĘ NALEŻY NAJPIERW WYJĄĆ SWORZEŃ. W TYM CELU UŻYJ ODPOWIEDNICH SZCZYPIEC.**

8. Po zamontowaniu czujnika należy nacisnąć i przytrzymać przycisk testowy przez co najmniej 5 sekund. Powinien włączyć się sygnał czujnika.

## 4. Działanie i sprawdzanie

**DZIAŁANIE:** Czujnik dymu jest gotowy do pracy po zainstalowaniu baterii i przeprowadzeniu testu. W przypadku wykrycia pożaru uruchamia się pulsacyjna syrena alarmowa o sile 85dB. Czujnik powróci do stanu czuwania, gdy koncentracja dymu spadnie (np. po przewietrzeniu pomieszczenia).

**PRZYCISK HUSH:** Naciśnięcie przycisku HUSH powoduje, zmniejszenie czułości obwodów urządzenia na ok. 8 minut oraz wyłączenie sygnału dźwiękowego. Używać można go jedynie, gdy zna się przyczynę uruchomienia czujnika (np. w trakcie gotowania lub smażenia). Jeżeli dym nie jest zbyt gęsty, sygnał dźwiękowy po naciśnięciu przycisku HUSH, wyłączy się i będzie migła czerwona dioda LED raz na 10 sekund przez ok. 8 minut. Oznacza to, że czułość obwodów czujnika jest tymczasowo zmniejszona. Alarm uruchomi się automatycznie po około 8 minutach jeżeli koncentracja dymu w pomieszczeniu jest nadal wysoka. Przycisk HUSH można naciskać wielokrotnie, aż do momentu, gdy pomieszczenie zostanie właściwie przewietrzone.

**UWAGA: W PRZYPADKU, GDY DYM JEST GĘSTY, FUNKCJA HUSH MOŻE NIE ZADZIAŁAĆ!**

**UWAGA: PRZED ROZPOCZĘCIEM KORZYSTANIA Z FUNKCJI HUSH, NALEŻY ZIDENTYFIKOWAĆ ŹRÓDŁO DYMU I UPEWNIĆ SIĘ, ŻE JEST BEZPIECZNIE.**

**MIGAJĄCA CZERWONA DIODA:** Czujnik posiada wbudowaną diodę sygnalizacyjną umieszczoną pod przyciskiem TEST. Dioda miga co 40 sekund, jeżeli włączone jest zasilanie czujnika tzn. pobiera on energię z baterii.

**SPRAWDZANIE:** Naciśnij i przytrzymaj przez co najmniej 5 sekund przycisk kontrolny znajdujący się na obudowie. Alarm dźwiękowy włączy się, jeżeli wszystkie obwody elektroniczne urządzenia, syrena oraz bateria są sprawne. Sygnał dźwiękowy nie uruchomi się jeżeli baterie są rozładowane lub urządzenie jest niesprawne.

NIE NALEŻY używać otwartego ognia w celu sprawdzenia urządzenia, gdyż może to spowodować uszkodzenie czujnika lub/i spowodować zaproszenie ognia.

**NALEŻY TESTOWAĆ CZUJNIK CO TYDZIEŃ, ABY UPEWNIĆ SIĘ CZY DZIAŁA PRAWIDŁOWO.**

Nieregularny lub bardzo cichy sygnał dźwiękowy może oznaczać, że czujnik jest uszkodzony i powinien zostać odesłany do naprawy (patrz dział 11).

**UWAGA: NALEŻY SPRAWDZAĆ CZUJNIK CO TYDZIEŃ.**

## 5. Fałszywe alarmy

Czujniki dymu zostały zaprojektowane i wykonane, tak aby minimalizować błędne ich uruchomienie. Dym z papierosów nie spowoduje włączenia alarmu, o ile nie jest kierowany bezpośrednio na urządzenie. Produkty spalania powstające w procesie gotowania lub smażenia mogą uruchomić czujnik, jeżeli jest on umieszczony zbyt blisko kuchenki. Użycie wyciągów kuchennych z zewnętrznym odprowadzaniem spalin zmniejsza prawdopodobieństwo fałszywego alarmu. Jeżeli alarm uruchomi się, należy w pierwszej kolejności sprawdzić, czy aktywacja nie jest spowodowana przez pożar. Jeżeli zlokalizujemy źródło pożaru należy jak najszybciej opuścić zagrożony budynek i wezwać Straż Pożarną. W przypadku braku ognia należy sprawdzić, czy aktywację alarmu nie spowodowała jedna z przyczyn wymienionych w dziale 2.

## 6. Konserwacja

### WYMIANA BATERII

Uwaga: Baterie zamienne są dostępne w punkcie nabycia czujnika.

Jeżeli została aktywowana blokada zabezpieczająca przed demontażem, należy zwrócić do rozdziału ZABEZPIECZENIE PRZED INGERENCJĄ w dziale 3, aby uzyskać instrukcję jej usunięcia.

Aby wymienić baterie, należy wyjąć czujnik z uchwytu montażowego, obracając go zgodnie ze strzałką przy napisie OFF (patrz rysunek 8).

Czujniki dymu są zasilane z 9 V baterii. Nowe baterie powinny zapewnić ok. 12 miesięczną pracę czujnika w normalnych warunkach użytkowania. Urządzenie posiada obwód monitorowania niskiego poziomu naładowania baterii. Jeżeli bateria jest rozładowana czujnik będzie emitował co 30 - 40 sekund krótki sygnał dźwiękowy, przez co najmniej 7 dni. W tym czasie należy wymienić baterię.

**UWAGA: WSZYSTKIE STWIERDZENIA ODNOSZĄCE SIĘ DO BATERII, MAJĄ ZASTOSOWANIE DO OBU BATERII UŻYWANYCH W CZUJNIKU I9080EU.**

W PRZYPADKU WYMIANY BATERII NALEŻY UŻYWAĆ WYŁĄCZNIE NASTĘPUJĄCYCH BATERII ALKALICZNYCH O NAPIĘCIU 9 V:

**Baterie alkaliczne:** ENERGIZER 522; DURACELL MN1604, MX1604; GOLD PEAK 1604A.

## 6. Konserwacja

**UWAGA: WYMAGANE SĄ COTYGODNIOWE TESTY CZUJNIKA.**

**OSTRZEŻENIE! NALEŻY STOSOWAĆ WYŁĄCZNIE BATERIE WYMNIENIONE W POWYŻSZEJ SPECYFIKACJI. UŻYCIĘ INNYCH BATERII MOŻE MIEĆ WPŁYW NA PRAWDŁOWĄ PRACĘ CZUJNIKA.**

### **CZYSZCZENIE CZUJNIKA**

**CZUJNIK POWINIEN BYĆ CZYSZCZONY CO NAJMNIEJ RAZ NA ROK.**

Aby wyczyścić czujnik należy zdjąć go z uchwyty montażowego. W tym celu należy postępować zgodnie z instrukcją przedstawioną na początku tego działu. Wnętrze czujnika można oczyścić przy użyciu sprężonego powietrza lub za pomocą odkurzacza z miękką przystawką. Zewnętrzną część czujnika można wytrzeć wilgotną szmatką.

Po oczyszczeniu należy ponownie zainstalować czujnik i przetestować go używając przycisku testowego. Jeżeli po wyczyszczeniu czujnik nie będzie działał prawidłowo należy go wymienić.

### **OPRAWA EWAKUACYJNA**

MODEL i9080EU

**UWAGA:** Jeżeli w trakcie kontroli światło ewakuacyjne jest słabe należy niezwłocznie wymienić obie baterie. Jako źródło zasilania oprawy ewakuacyjnej należy stosować wyłącznie niżej wymienione 9 V baterie alkaliczne:

**Baterie alkaliczne**      Energizer 522  
                                 Duracell MN1604 or MX1604  
                                 Gold Peak 1604A

Źródło światła ma kształt bezpiecznika. Średni czas pracy ok. 50 godzin, napięcie zasilania 6.3V, pobór prądu 250mA. Jeżeli oprawa ewakuacyjna nie włącza się pomimo zainstalowania nowych baterii, należy wymienić źródło światła.

Aby wymienić żarówkę, należy usunąć czujnik z uchwyty montażowego, obracając go zgodnie ze strzałką przy napisie OFF (patrz rysunek 7 i punkt „Zabezpieczenie przed ingerencją”, jeśli funkcja ta została aktywowana). Otwórz pokrywę baterii i następnie wyjmij obie baterie. Chwyć gniazdo oprawy palcami lub szczypcami i pociągnij do siebie. Wyjmij przepaloną żarówkę i zastąp ją nową. W celu uzyskania zamienną żarówkę należy skontaktować się z KIDDE.

## 6. Konserwacja

Umieść gniazdo oprawy na swoim miejscu, włóż baterie i zamontuj czujnik na uchwycie montażowym.

**UWAGA: Należy używać wyłącznie źródła światła określonego w powyższej specyfikacji. Stosowanie zamienników może mieć wpływ na działanie czujnika lub oprawy ewakuacyjnej.**

**UWAGA: Oprawa ewakuacyjna nie ma na celu spełniania wymogów oświetlenia ewakuacyjnego zgodnie z lokalnymi przepisami. Bardzo gęsty dym może zasłonić lampkę.**

## 7. Ograniczenia czujników dymu

### **OSTRZEŻENIE: PROSZĘ PRZECZYTAĆ UWAŻNIE I DOKŁADNIE**

- Urządzenia ostrzegające przed pożarami w obiektach mieszkalnych potrafią ochronić około połowę mieszkańców w sytuacji potencjalnie śmiertelnych pożarów. Często osoby, które znajdują się w bezpośredniej bliskości pożaru, są w podeszłym wieku lub za młode, albo fizycznie lub umysłowo upośledzone, wskutek czego nie mogą uciec, nawet jeżeli zostaną ostrzeżone wystarczająco wcześnie. W przypadku takich osób należy zastosować inne sposoby ratunku, np. ochrona na miejscu lub pomoc w opuszczeniu zagrożonego obiektu;
- Czujniki dymu są urządzeniami zdolnymi do zapewnienia wczesnego ostrzegania o możliwych pożarach. Należy jednak pamiętać, że mają one pewne ograniczenia w wykrywaniu pożarów. Czujniki wykorzystujące technologię jonizacyjną mogą wykrywać niewidoczne produkty spalania (związane z pożarami z otwartym płomieniem, którym towarzyszy niewielka ilość dymu) wcześniej niż alarmy optyczne. Czujniki wyposażone w sensory optyczne szybciej niż czujniki jonizacyjne wykrywają pożary wolno rozprzestrzeniające się, tzn. takie którym towarzyszy duża ilość dymu, bez otwartego ognia (np. dym z tłących się przedmiotów). Pożary w budynkach mieszkalnych powstają i rozprzestrzeniają się w różny oraz trudny od przewidzenia sposób. Dla maksymalnej ochrony Kidde zaleca montaż zarówno czujników jonizacyjnych jak i optycznych;
- Czujnik zasilany z baterii musi mieć baterie określonego typu, w dobrym stanie i prawidłowo zainstalowane;
- Czujniki zasilane prądem przemiennym (bez zapasowej baterii) nie zadziałają, jeśli prąd przemienny został odcięty np. poprzez pożar instalacji elektrycznej lub przez wyłączony bezpiecznik;
- Czujniki dymu muszą być testowane regularnie, aby upewnić się, że baterie oraz obwody czujnika są w dobrym stanie;
- Czujniki dymu nie włączą sygnalizacji alarmowej, jeśli dym nie dotrze do sensora czujnika. Czujniki dymu mogą nie wykrywać pożarów wybuchających w kominach, ścianach, na dachach, z drugiej strony zamkniętych drzwi lub na innych piętrach;

## 7. Ograniczenia czujników dymu

- Jeżeli czujnik znajduje się na zewnątrz sypialni lub na innym piętrze, w przypadku aktywacji może nie obudzić mocno śpiącej osoby;
- Alkohol, narkotyki mogą osłabić zdolność osoby do usłyszenia sygnału alarmu. W celu zapewnienia maksymalnej ochrony czujniki powinny być zainstalowane we wszystkich sypialniach znajdujących się na każdej kondygnacji budynku;
- Pomimo, że czujniki mogą uchronić życie domowników dzięki wczesnemu ostrzeganiu przed pożarem, właściciele domów, najemcy oraz lokatorzy powinni posiadać dodatkowo wykupioną polisę chroniącą ich życie i majątek.

## 8. Dobre nawyki w zakresie bezpieczeństwa

### NALEŻY OPRACOWAĆ I PRZEĆWICZYĆ PLAN EWAKUACJI

- Należy przygotować plan budynku, na którym będą umieszczone wszystkie okna i drzwi znajdujące się na poszczególnych piętrach. Na planie tym powinny być zaznaczone, co najmniej dwie alternatywne drogi ewakuacji;
- Należy zorganizować spotkanie rodzinne i omówić plan ewakuacji. Wszyscy powinni zapoznać się jak postępować w razie pożaru;
- Należy określić miejsce spotkania poza domem, gdzie wszyscy mogą się zebrać, jeżeli dojdzie do pożaru;
- Należy zapoznać wszystkich z sygnalizacją alarmową czujnika dymu i nauczyć ich opuszczać dom, gdy ją usłyszą;
- Należy przeprowadzać ćwiczenia przeciwpożarowe co najmniej raz na sześć miesięcy, w tym alarm próbny w nocy. Należy upewnić się, że małe dzieci słyszą alarm i budzą się na jego dźwięk. Praktyka pozwala wszystkim mieszkańcom na sprawdzenie planu przed wystąpieniem sytuacji awaryjnej. Ponieważ możecie Państwo nie być w stanie dotrzeć do dzieci, ważne jest również, aby one wiedziały jak należy postępować w wypadku, gdy usłyszą alarm;
- Należy zamontować gaśnice na każdej kondygnacji budynku, w kuchni, piwnicy oraz garażu. Wszyscy powinni zapoznać się z instrukcją obsługi gaśnicy. Pamiętaj, aby co pewien czas zgodnie z zaleceniami producenta legalizować / sprawdzać gaśnie;
- Najnowsze badania wykazały, że czujniki dymu mogą nie obudzić wszystkich osób, które śpią, oraz że domownicy, którzy są zdolni pomóc innym, powinni być odpowiedzialni za udzielenie pomocy tym, którzy mogą nie być obudzeni przez alarm lub tym, którzy mogą być niezdolni do samodzielnej ewakuacji z zagrożonego obszaru;

## 8. Dobre nawyki w zakresie bezpieczeństwa

- Poniżej zostały wymienione sytuacje w których czujnik dymu może nie być skuteczny jako ochrona przeciwpożarowa:
  - palenie papierosów w łóżku;
  - pozostawienie dzieci bez dozoru;
  - czyszczenie przy pomocy łatwopalnych cieczy, takich jak benzyna;
  - pożary, gdzie ofiara znajduje się w bezpośredniej bliskości płomieni inicjujących pożar, np. gdy odzież zapali się podczas gotowania;
  - pożary, gdzie dym nie ma możliwości osiągnięcia detektora z powodu zamkniętych drzwi lub innych przeszkód;
  - pożary zainicjowane podpaleniem, gdzie ogień rozprzestrzenia się tak szybko, że wyjście mieszkańców zostaje zablokowane nawet przy właściwie zlokalizowanych czujnikach.

## 9. Informacje o jonizacji

W czujnikach jonizacyjnych do wykrywania cząstek widzialnych jak niewidzialnych powstających w wyniku spalania wykorzystuje się bardzo małą ilość radioaktywnego pierwiastka. Element radioaktywny umieszczony jest w komorze probierczej czujnika i nie wymaga żadnego ustawiania lub regulacji. Czujnik ten spełnia wszystkie wymagania stawiane tego typu urządzeniom. Jest produkowany i rozpowszechniany na podstawie licencji Komisji Regulacji Energii Jądrowej Stanów Zjednoczonych.

## 10. Dodatkowe Informacje

Tam, gdzie jest to wymagane przez obowiązujące ustawy, bądź standardy, należy zainstalować certyfikowane czujniki dymu:

- (1) We wszystkich sypialniach i pokojach gościnnych;
- (2) Na zewnątrz każdej sypialni w obiektach mieszkalnych, w odległości do 6,4m od drzwi do sypialni;
- (3) Na każdym poziomie w obiektach mieszkaniowych, w tym w piwnicach;
- (4) Na każdej kondygnacji pensjonatów i ośrodków opieki (małe objekty), w tym w piwnicach, z wyłączeniem niedokończonych strychów;
- (5) W obszarach mieszkalnych apartamentów gościnnych;
- (6) W obszarach mieszkalnych pensjonatów i ośrodków opieki (małe objekty).

## 10. Dodatkowe Informacje

Czy zalecana jest instalacja większej ilości czujników dymu?

Wymagana liczba czujników dymu może nie zapewniać wczesnego ostrzeżenia o pożarach w obszarach oddzielonych drzwiami od obszarów zabezpieczonych przez wymagane czujniki dymu. Z tego powodu, zaleca się zamontowanie dodatkowych czujników dymu w tych obszarach w celu zwiększenia ochrony. Dodatkowe obszary obejmują: piwnice, sypialnie, jadalnie, kotłownie, pomieszczenia użytkowe i korytarze niezabezpieczone czujnikami dymu. Instalacja czujników dymu w kuchniach, na strychach (ukończonych lub nie), bądź garażach nie jest zazwyczaj zalecana, ponieważ w tych lokalizacjach, od czasu do czasu, występują warunki, które mogą powodować niewłaściwe działanie.

## 11. Gwarancja

Jeżeli po przeczytaniu instrukcji sądzą Państwo, że czujnik dymu działa nieprawidłowo, nie należy manipulować przy urządzeniu.

Prosimy skontaktować się serwisem:

Infolinia: **801 009 401 / +48 22 666 37 27** lub **biuro@kidde.pl**

### **GWARANCJA**

Producent udziela gwarancji na brak wad materiałowych, wykonawczych lub projektowych w okresie pięciu (5) lat od daty zakupu czujnika, który jest zamontowany, użytkowany i serwisowany zgodnie z przeznaczeniem oraz zaleceniami instrukcji. Zobowiązania Producenta w ramach niniejszej gwarancji ograniczają się do bezpłatnej naprawy lub wymiany jakiegokolwiek części, w której zostaną stwierdzone wady materiałowe, wykonawcze lub projektowe na rzecz klienta, który mieszka na terytorium Rzeczypospolitej Polskiej. Jeżeli wymiana produktu na ten sam typ nie jest możliwa, Producent wymieni produkt na inny o najbardziej zbliżonych parametrach technicznych. Wadliwe urządzenie należy zwrócić wraz z pełnym opisem uszkodzenia i dowodem zakupu do dystrybutora, z wcześniej opłaconymi kosztami przesyłki.

Uwaga! Baterie nie są objęte gwarancją.

Okres gwarancji przedłuża się o czas od dostarczenia urządzenia do serwisu do wydania klientowi.

### **OGRANICZENIA GWARANCJI**

Gwarancji nie podlegają urządzenia, które:

- były rozbierane;
- zostały uszkodzone mechanicznie, zmodyfikowane, lub dokonywano w nich przeróbek po dacie zakupu;



## 11. Gwarancja

- uległy uszkodzeniu na skutek zaniedbania lub braku właściwej konserwacji, niestarannego lub niezgodnego z instrukcją obsługi użytkowania;
- nie działają z powodu niewłaściwego wyboru, usytuowania, zainstalowania, braku konserwacji lub nieodpowiednich parametrów prądu stałego lub/i zmiennego;
- uległy uszkodzeniu pod wpływem wysokich lub niskich temperatur, wody, związków chemicznych lub innych czynników zewnętrznych;
- uległy uszkodzeniu w wyniku rozładowania lub wycieku zużytych bądź zniszczonych baterii, akumulatorów itp.;
- zostały uszkodzone w wyniku stosowania baterii lub podłączenia zasilania o parametrach innych niż podane w instrukcji;

Gwarant nie ponosi odpowiedzialności z tytułu jakichkolwiek obrażeń ciała lub strat materialnych, bądź jakichkolwiek szkód specjalnych, incydentalnych, przypadkowych lub wynikowych.

Jedyną rekompensatą z tytułu naruszenia niniejszej gwarancji jest naprawa lub wymiana urządzenia według uznania firmy Kidde.

Gwarant w żadnym przypadku nie jest zobowiązany do żadnej innej rekompensaty określonej przepisami prawnymi, powyżej ceny zakupu.

Montaż czujnika nie zastępuje ubezpieczenia majątkowego, chorobowego, na życie lub innego typu. Użytkownik odpowiada za wykupienie odpowiedniej ochrony ubezpieczeniowej. W tym celu należy się skontaktować ze swoim agentem ubezpieczeniowym.

Gwarancja na sprzedany towar nie wyłącza, nie ogranicza ani nie zawiesza uprawnień kupującego wynikających z niezgodności towaru z umową.

**Niniejsza instrukcja i produkty opisane są objęte prawami autorskimi. W ramach tych praw autorskich żadna część niniejszej instrukcji nie może być kopiowana zarówno w całości jak i we fragmentach, nie może być modyfikowana, ani przetwarzana w jakikolwiek sposób elektroniczny, fotograficzny, mechaniczny oraz inny bez pisemnej zgody AISKO.**

Producent: KIDDE  
AUTORYZOWANY DYSTRYBUTOR

AISKO Sp. J  
ul. Emaliowa 15  
02-295 Warszawa

[www.kidde.pl](http://www.kidde.pl)

**INFOLINIA: 801 009 401 / +48 22 666 37 27 \***  
**(Pn. – Pt. 9:00 - 17:00)**

\* opłaty za połączenia z wymienionymi numerami zgodnie z cennikiem operatora