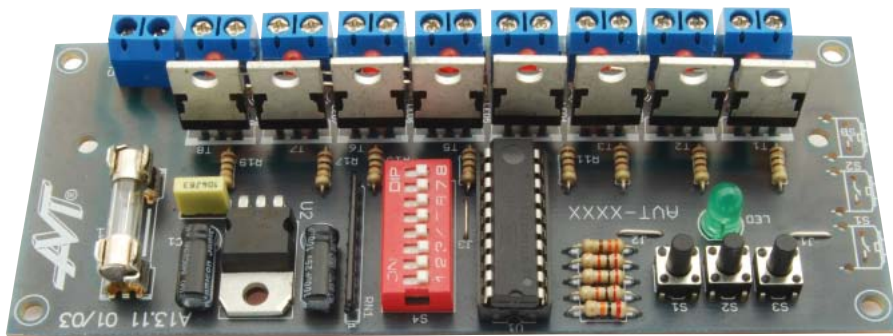


Programowany sterownik świateł

Z roku na rok w witrynach sklepowych przybywa reklam świetlnych zbudowanych z diod LED. Migająca światła mają za zadanie przyciągnąć uwagę. Koszt takiej reklamy nie jest mały, a po co przepłacać, jeśli można ją zrobić samemu? Wystarczy kupić garść diod LED oraz sterownik i zmontować na płycie np. ze sklejki lub pleksi. Całkowita dowolność wyświetlanej sekwencji sprawi, że nasza ekspozycja na pewno zwróci uwagę większej liczby osób. Prezentowany układ najlepiej nadaje się do sterowania węzami LED w reklamach świetlnych.

Schemat elektryczny przedstawiono na **rys. 1**. W układzie zastosowano mikrokontroler ATTiny2313 taktowany wewnętrznym generatorem o częstotliwości 1 MHz. Mikroprocesor steruje ośmioma tranzystorami typu BUZ11, które mogą wysterować diody LED o łącznym poborze prądu nawet do 8 A na kanał.

Dioda LED sygnalizuje zapis parametrów w trybie programowania. Do obsługi modułu służą trzy przyciski S1...S3. W trybie normalnej pracy przełącznik S1 służy do przełącza-



nia się pomiędzy programami, S2 do zwiększenia prędkości, natomiast S3 do jej zmniejszenia. Jednoczesne naciśnięcie S2 i S3 powoduje zanegowanie stanów wyjść. W trybie programowania S1 służy do zapisywania kroku i zakończenia tworzonej sekwencji.

Montaż

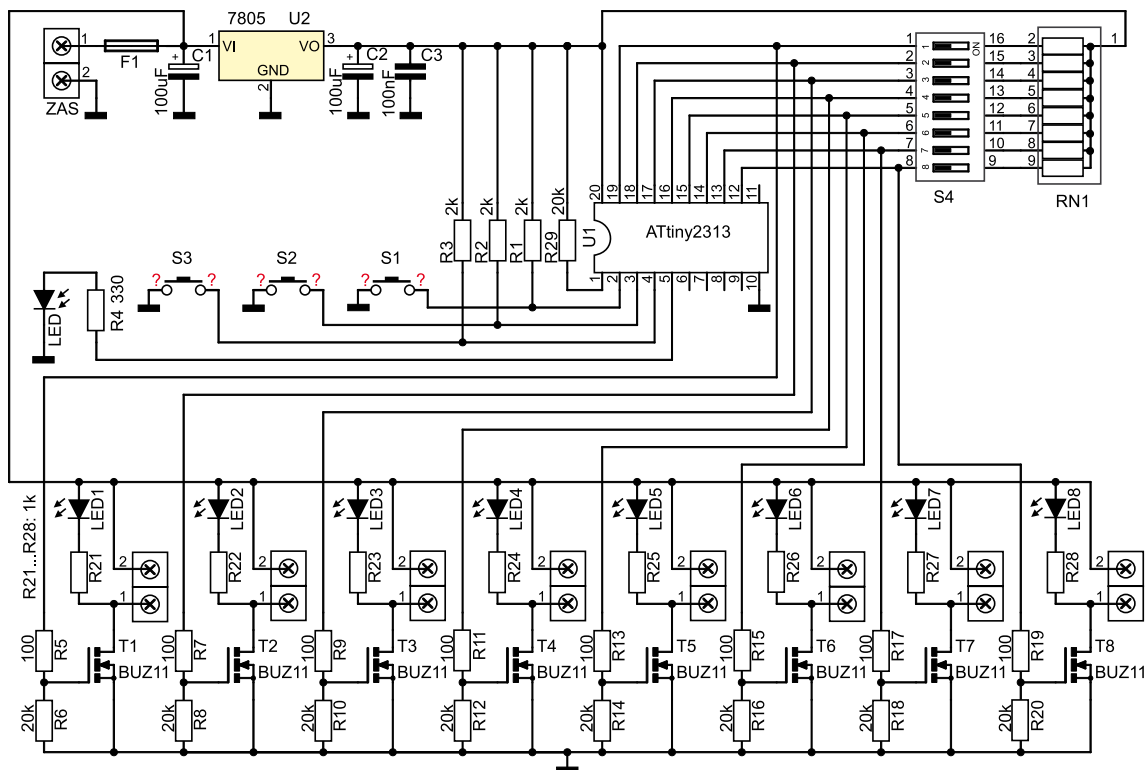
Rozmieszczenie elementów na płytce sterownika przedstawiono na **rys. 2**. Płytkę zaprojektowano na laminacie jednostronnym. Montaż rozpoczyna się od trzech zwojek. Po prawidłowym i estetycznym montażu

AVT-1545

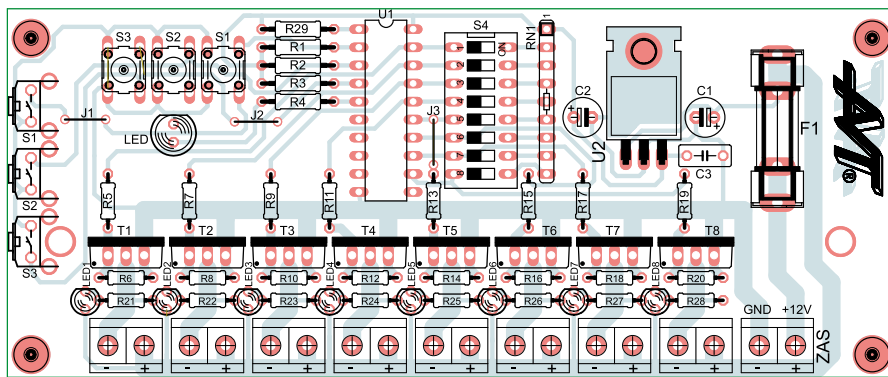
W ofercie AVT:
AVT-1545A – płytka drukowana
AVT-1545B – płytka + elementy

sterownika na złącza zasilania ZAS podajemy napięcie 12 V. Jeśli dioda LED miga przechodzimy do etapu programowania sekwencji.

Ze względu na duże prądy płynące w układzie, niektóre ścieżki na płytce nie zo-



Rys. 1.



Rys. 2.

WYKAZ ELEMENTÓW

Rezystory

- R1...R3: 2 kΩ
- R4: 330 Ω
- R5, R7, R9, R11, R13, R15, R17, R19: 100 Ω
- R6, R8, R10, R12, R14, R16, R18, R20: 20 kΩ
- R21...R28: 1 kΩ – uwagi w tekście
- R29: 20 kΩ
- RN1: 8×1 kΩ

Kondensatory

- C1: 100 mF/25 V
- C2: 100 mF/16 V
- C3: 100 nF MKT

Półprzewodniki

- U1: ATtiny 2313
- U2: 7805
- T1...T8: BUZ11
- LED: zielona 5 mm
- LED1...LED8: czerwona 3 mm – uwagi w tekście
- Inne
- F1: bezpiecznik 10 A + gniazdo do druku – uwagi w tekście
- S1, S2, S3: mikroswitch – uwagi w tekście
- S4: DIP-SWITCH 8
- ARK2 5 mm – 9 szt.
- Podstawka DIP20 – 1 szt.
- J1, J2, J3: zwora

stały pokryte warstwą izolującą. Należy je pokryć cyną, a najlepiej przylutować do nich przewód miedziany o przekroju nie mniejszym niż 1,5 mm². Zminimalizuje to spadki napięć na ścieżkach oraz zabezpieczy je przed uszkodzeniem. Jeśli pobór prądu będzie większy od 5 A, to tranzystory T1...T8 należy zapatrzyć w radiator i podkładki izolujące ich obudowy. Jeśli układ ma być w obudowie, to dla jej łatwiejszego wykonania, można zastoso-
wać mikroprzełączniki kątowe.

Układ projektowany z przeznaczeniem do umieszczenia w obudowie typu KM-38. Jeśli zdecydujemy się na ten typ obudowy to nie montujemy elementów LED1...LED8 oraz rezystorów R21...R28. Należy również pamiętać o odpowiedniej wentylacji obudowy oraz o odpowiednio dobranym bezpieczniku F1, którego prąd nie może być mniejszy od maksymalnego prądu pobieranego przez układ.

Programowanie sekwencji

Do konfiguracji procesora służą przyciski S1...S3 oraz dip-switch S4. W sterowniku można zapisać dwa niezależne programy, po 64 kroki każdy. Aby wejść w tryb programowania należy odłączyć zasilanie, przełączyć dip-switch nr 1 (dla programu 1) lub 2 (dla programu 2) S4 w pozycję ON, włączyć zasilanie i ponownie przestawić go w pozycję OFF. Od tego momentu zaczyna się zapis sekwencji/kroków poprzez zapalenie odpowiednich kanałów za pomocą S4. Każde wciśnięcie S1 powoduje zapisanie kroku.

Dalsze programowanie należy dokonać analogicznie do momentu zapełnienia pamięci EEPROM procesora (64 kroki) lub do momentu przytrzymania przycisku S1, które to kończy zapis. Wszystkie operacje potwierdzone są mignięciem diody LED. Po zaprogramowaniu sekwencji i ponownym włączeniu zasilania ste-

rownik będzie odtwarzał zapisaną sekwencję, począwszy od pierwszego do ostatniego kroku. Podczas normalnej pracy, styki przełącznika S4 powinny być rozwarte. Aby wykasować pamięć procesora należy przy odłączonym zasilaniu przestawić w pozycję ON styki nr. 7 i 8, a następnie włączyć zasilanie.

AW