

Miernik cewek

Część 1

Ostatnie odcinki "Listów od Piotra" przekonały wielu Czytelników, że działanie prostej przetwornicy impulsowej jest w sumie łatwe do zrozumienia. Chcieliby oni spróbować swoich sił i samodzielnie budować przetwornice. Tu jednak na przeszkodzie stoi zazwyczaj brak odpowiedniej cewki. Wprawdzie rozmaite cewki można nabyć na giełdach i w sklepach, jednak z reguły sprzedawca nie jest w stanie podać ich głównych parametrów. Można też kupić rdzeń i samodzielnie nawinąć cewkę. W tym przypadku należałoby najpierw obliczyć niezbędne parametry, takie jak wielkość i kształt rdzenia oraz liczbę zwojów i grubość drutu. Nie jest to wcale takie łatwe. Znacznie prościej byłoby po prostu spróbować nawinąć cewkę (nawet na zasadzie chybił trafił) i sprawdzić uzyskane parametry. Taka metoda eksperymentalna jest bardzo interesująca i wielu elektroników gotowych jest ją wykorzystać, jednak tym razem na przeszkodzie stoi brak odpowiednich przyrządów pomiarowych. Za pomocą omomierza można jedynie zmierzyć rezystancję uzwojenia. Jak wszyscy wiedzą, pomiar indukcyjności jest znacznie trudniejszy, ponieważ popularne multimetry nie potrafią mierzyć indukcyjności. Jeszcze większe kłopoty wydaje się sprawić próba określenia wartości prądu nasycenia.

Wspomniane "Listy od Piotra" wykazały, że najważniejsze parametry cewki do przetwornicy to indukcyjność L oraz maksymalny prąd pracy I_p (nie doprowadzający jeszcze do nasycenia rdzenia). Znając te dwa parametry cewki oraz orientując się w ogólnych zależnościach, z powodzeniem można zbudować przetwornicę, nie obawiając się o poważne błędy.

Nie wszyscy wiedzą, że pomiar indukcyjności oraz prądu I_p w warunkach amatorskich, przy użyciu podstawowych przyrządów jest możliwy, choć trzeba przyznać, nieco kłopotliwy. Do takich pomiarów potrzebny byłby zasilacz, generator, oscyloskop i kilka elementów (tranzystor, dioda). Można jednak znacznie ułatwić sobie życie, budując prosty przyrząd przeznaczony specjalnie do pomiaru podstawowych parametrów cewek.



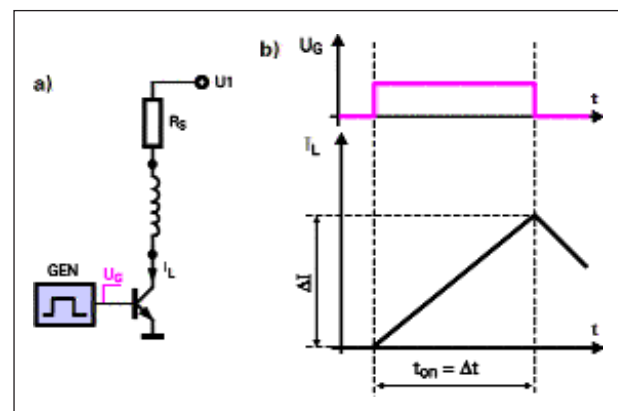
Opisany dalej nieskomplikowany przyrząd wraz z oscyloskopem oraz woltmierzem posłuży zarówno do określenia indukcyjności cewek, jak i do wyznaczenia prądu I_p . Jak się później okaże, ani dokładna znajomość indukcyjności L , ani dokładna wartość prądu I_p nie jest wcale konieczna - opisany przyrząd od razu pozwoli określić minimalną częstotliwość pracy przetwornicy z daną cewką oraz oszacować maksymalną przenoszoną moc i to bez konieczności przeprowadzania zawiłych obliczeń.

Choć na pierwszy rzut oka działanie przyrządu, sposób przeprowadzania pomiarów i interpretacja wyników mogą się wydać skomplikowane, już po krótkim czasie użytkowania przyrządu wszystko stanie się jasne. Stopień trudności projektu "wyceniono" na dwie gwiazdki nie ze względu na trudności w budowie i uruchomieniu, tylko ze względu na zasób wiedzy i umiejętności potrzebnych do praktycznego wykorzystania uzyskanych informacji. A wszystkie potrzebne informacje były podane w ostatnich "Li-

stach od Piotra". W razie kłopotów ze zrozumieniem jakiegokolwiek fragmentu tego artykułu należy przypomnieć sobie informacje z tych "Listów..."

Zasada działania

Zasada działania przyrządu pokazana jest na rysunku 1. Tranzystor - klucz jest okresowo włączany i wyłączany. Gdy tranzystor - klucz przewodzi, prąd w cewce narasta. Szybkość narastania prądu jest wyznaczona przez napięcie U_1 oraz indukcyjność cewki. Znając napięcie U_1 , mierząc oscyloskopem przyrost prądu I w jakimś czasie t , można obliczyć indukcyjność L .

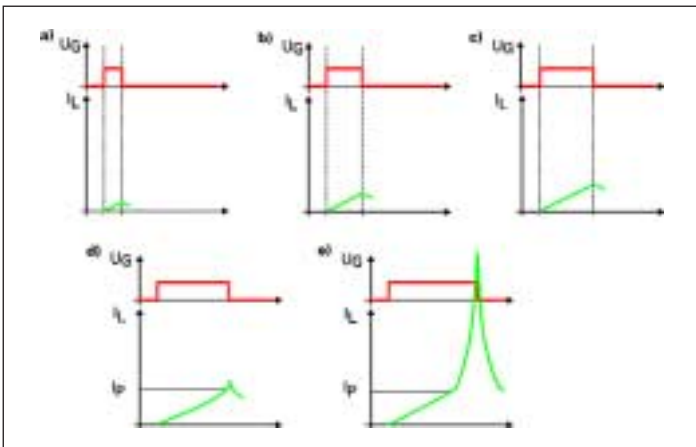


Rys. 1. Zasada działania przyrządu.

$$L = U_1 * \Delta t / \Delta I$$

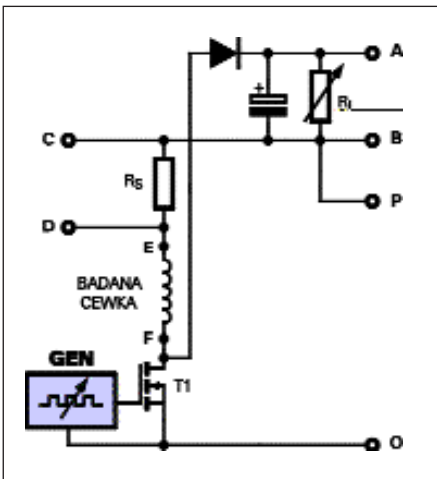
Rysunek 2 pokazuje przebiegi prądu przy różnych czasach otwarcia tranzystora. Jeśli prąd jest mniejszy od prądu nasycenia I_p , przyrost jest liniowy, jak pokazują rysunki 2a, 2b i 2c. Jeśli prąd cewki będzie większy od prądu nasycenia I_p , indukcyjność spadnie i przyrost prądu nie będzie liniowy, jak pokazują rysunki 2d i 2e. Tym samym maksymalna wartość prądu, nie powodująca jeszcze nasycenia (I_p), może być łatwo określona na podstawie kształtu przebiegu prądu w cewce. W praktyce, aby zmierzyć prąd, wystarczy badać oscyloskopem spadek napięcia na szeregowym rezystorze R_s o niewielkiej wartości, pokazanym na rysunku 1. Jak wynika z rysunków 1 i 2, pomiar polega w rzeczywistości na zmianach czasu włączenia tranzystora i obserwacji kształtu przebiegu prądu w cewce.

Rysunek 3 pokazuje uproszczony schemat przyrządu do pomiaru podstawowych parametrów cewek.



Rys. 2. Przebiegi przy różnych czasach otwarcia tranzystora.

Jeden rzut oka na ten schemat pokazuje, że w istocie jest to przetwornica zaporowa, opisywana szczegółowo w poprzednich numerach EdW. Pełny schemat przyrządu pokazany jest na **rysunku 4**.



Rys. 3. Schemat uproszczony.

Opis układu

Jak pokazuje rysunek 4, tranzystor T1 pełni rolę klucza. Bardzo ważną rolę odgrywa generator o zmiennej częstotliwości, zbudowany z inwerterami U1A, U1B. Częstotliwość, a co ważniejsze w tym przypadku - czas otwarcia tranzystora T1, można zmieniać w bardzo szerokim zakresie, dołączając do kondensatora C17 kondensatory C1...C8, C8A, C8B za pomocą DIP-switcha. Rysunki 1...3 sugerują, iż do dokładnego określenia wartości prądu I_p , czas otwarcia klucza powinien być zmieniany płynnie. W praktyce nie jest to konieczne, bowiem dokładność rzędu 10...20% jest absolutnie wystarczająca. Wystarczy więc zmieniać czas otwarcia skokowo. Teoretycznie rzecz biorąc, gdyby kolejny kondensator C2...C8, C8A, C8B miał wartość dokładnie dwa razy większą od poprzedniego, możliwe byłoby ustawienie częstotliwości i czasu otwarcia tranzystora T1 z bardzo małym skokiem.

W praktyce całkowicie wystarczy zastosowanie kondensatorów o wartościach z szeregu E3 (1; 2,2; 4,7; 10; 22; itd.). Taka sekwencja pozwoli również ustawić czas przewodzenia tranzystora z małym skokiem. **O c z y w i s c i e** w danej chwili dołączony będzie

nie jeden kondensator, tylko kilka, a wypadkowa pojemność będzie sumą pojemności dołączonych kondensatorów.

Jeśli ktoś koniecznie chciałby uzyskać płynną regulację, może zamiast R2 zastosować potencjometr, ale naprawdę nie jest to potrzebne.

Na schemacie występuje dioda D1 i rezystor R3. W podstawowej wersji nie będą one stosowane. Bez tych elementów wypełnienie generowanego przebiegu będzie zbliżone do 50%. Diodę tę można wlotować (w pokazanym lub odwrotnym kierunku) i dobrać wartość R3 by celowo zmienić współczynnik wypełnienia przebiegu. To również nie jest konieczne - wskazówki dotyczące celu stosowania tych elementów i zmiany współczynnika wypełnienia podane są w dalszej części artykułu.

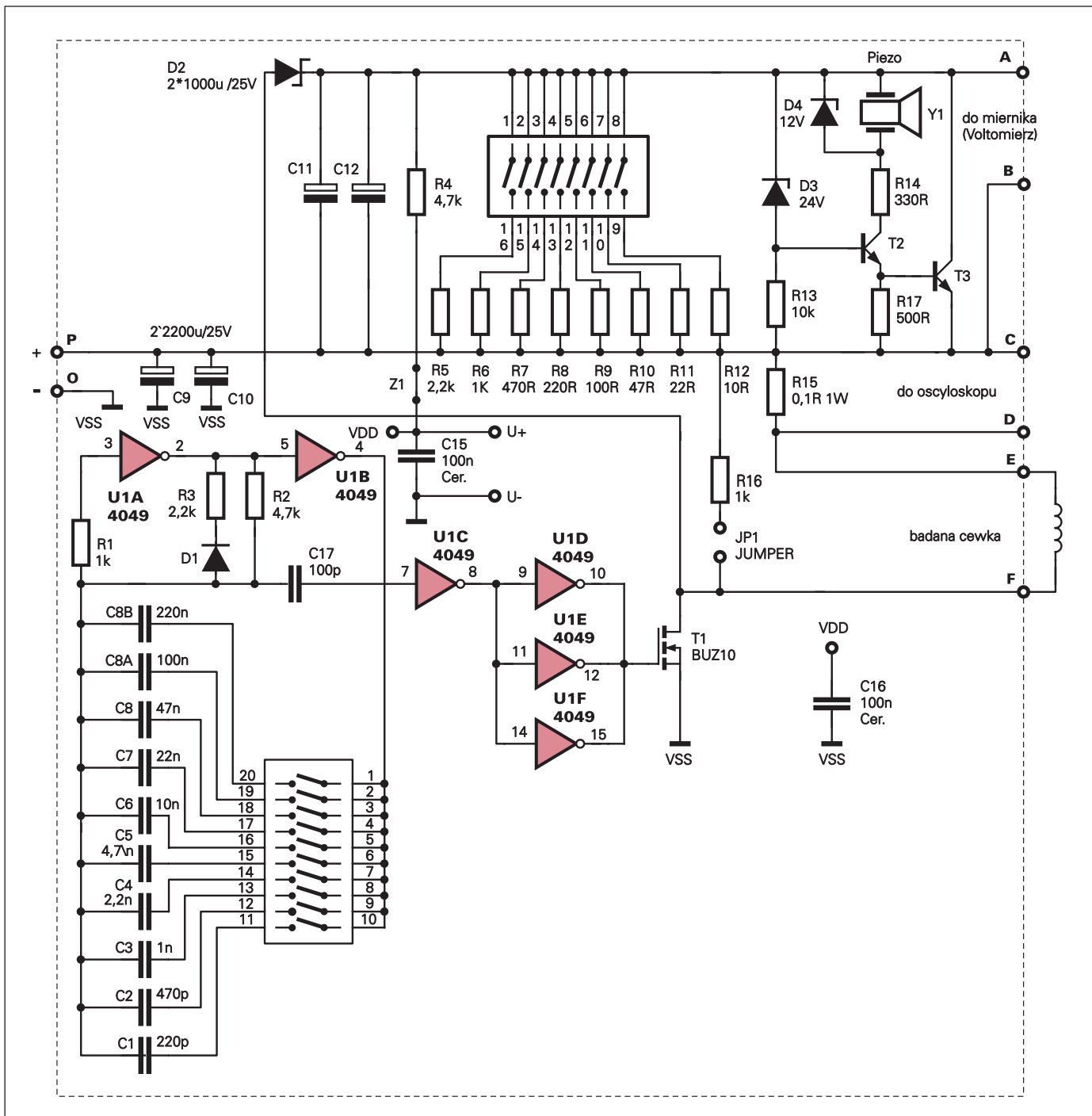
Przebieg z wyjścia generatora U1A, U1B, o zboczach dodatkowo wyostrzonych przez pozostałe inwertery, steruje pracą tranzystora T1. Tranzystor T1 ma

znaczną pojemność obwodu bramkowego i aby szybko przeładować tę pojemność, czyli uzyskać krótkie czasy włączania i wyłączania tranzystora, zastosowano równoległe połączenie trzech inwerterów, i to inwerterów o zwiększonej wydajności prądowej (CMOS 4049).

Badana cewka podłączona jest do zacisków oznaczonych E, F. Prąd ładowania cewki płynie generalnie w obwodzie C9, C10, C16, R15, badana cewka, tranzystor T1. Rezystor R15 o małej wartości $0,1\Omega$ jest czujnikiem prądu - napięcie na nim, mierzone dołączonym oscyloskopem, jest wprost proporcjonalne do prądu płynącego przez cewkę. Ponieważ prąd ten może przybierać duże wartości (kilka amperów), a zmiany prądu płynącego przez tranzystor są gwałtowne (przy wyłączeniu), przewidziano miejsce na duże kondensatory C9, C10 i dodatkowo kondensator ceramiczny C16. Przy zastosowaniu rezystora R15 o mocy 1W, średni ciągły prąd płynący przez cewkę może sięgać 3A. Przy pracy przetwornicy w trybie z uwalnianiem od energii (w części okresu prąd nie płynie), szczytowe wartości prądu mogą sięgać 10A i więcej. W praktyce oznacza to możliwość testowania nawet dużych cewek do przetwornic przenoszących ponad 100W mocy.

Kondensator C15 odspręża obwód zasilania układu scalonego U1. Oddzielny kondensator C15 jest przewidziany między innymi ze względu na możliwość zasilania układu scalonego U1 napięciem innym niż pozostała część przyrządu. Chodzi o to, że w niektórych przypadkach użytkownik zechce sprawdzić działanie przetwornicy przy niskich napięciach zasilających rzędu 3...5V. Tak małe napięcia nie gwarantują pełnego otwarcia tranzystora T1. Napięcie bramki tranzystora T1 wymagane do jego pełnego otwarcia wynosi 7...9V. Oddzielny obwód zasilania kostki U1 umożliwia zasilanie przetwornicy niskim napięciem, a układu scalonego U1 - napięciem 9...15V z oddzielnego źródła. Na taką okoliczność przewidziano dodatkowe punkty oznaczone U+, U-. Posłużą one do zasilania układu U1 po przecięciu połączenia (ścieżki) oznaczonego Z1.

W czasie otwarcia tranzystora T1, w badanej cewce gromadzi się energia. W drugiej fazie cyklu, po zatknięciu tranzystora, energia ta jest przekazywana przez diodę D2 do kondensatorów filtrujących C11, C12 i dalej do obciążenia złożonego z rezystorów R4...R12. Zastosowanie diody Schottky'ego o małym napięciu przewodzenia (0,3...0,5V) nie jest konieczne. Jako D2 można zastosować klasyczną, szybką diodę krzemową. Ze względu na dużą częstotliwość pracy przetwornicy w żadnym wypadku nie



Rys. 4. Schemat ideowy

może to być popularna dioda prostownicza, taka jak 1N400X czy podobna - musi to być szybka dioda impulsowa o odpowiednim prądzie. W układzie zastosowano dwa kondensatory filtrujące - nie jest to konieczne, wystarczyłby jeden. Obecność dwóch kondensatorów ma tylko przypominać, że w układach impulsowych liczy się nie tylko pojemność nominalna "elektrolitu", ale jego (znacznie mniejsza) pojemność rzeczywista przy dużej częstotliwości, oraz rezystancja szeregowa ESR.

DIP-switch S1 pozwala zmieniać oporność obciążenia w bardzo szerokim zakresie, a w razie potrzeby do punktów A,

B można dołączyć dodatkowe, zewnętrzne obciążenie. Znając wypadkową oporność rezystorów obciążenia, dołączonych z pomocą S1, oraz napięcie wyjściowe (występujące między punktami A, B) można obliczyć aktualną moc przetwornicy ze wzoru

$$P = U^2 / R$$

Tak obliczona moc zazwyczaj nie będzie maksymalną mocą przenoszoną, jaką można "wydusić" z badanej cewki, jednak da wstępną informację o "możliwościach" cewki. Obliczenie maksymalnej mocy, jaką można "wydusić" z danej cewki nie jest aż tak proste, ponieważ, jak wiadomo, moc przetwornicy zaporowej zależy od stosunku napięć wyjścio-

wego i wejściowego. A przecież badane cewki będą stosowane przy różnym stosunku napięcia wyjściowego do wejściowego, i to w różnych przetwornicach, niekoniecznie w przetwornicy zaporowej. Sprawa ta będzie jeszcze poruszona w dalszej części artykułu.

Jak widać na rysunku 4, układ zawiera dodatkowe elementy w obwodzie wyjściowym przetwornicy. Dioda Zenera D3, tranzystory T2, T3 oraz brzęczyk tworzą obwód zabezpieczająco-sygnalizujący. Przy zbyt małym obciążeniu, czyli zbyt dużej rezystancji obciążenia, napięcie na wyjściu wzrosłoby powyżej napięcia roboczego kondensatorów filtrujących C11, C12 i spowodowałoby eksplozję tych

Projekty AVT

kondensatorów. Obecność omawianego obwodu chroni przed takim niebezpieczeństwem. Po pierwsze wzrost napięcia ponad 24V spowoduje przewodzenie diody D3 i tym samym otwarcie tranzystorów T2 i T3. Otwierający się tranzystor T3 przejmie na siebie prąd i nie dopuści do dalszego wzrostu napięcia. Jednocześnie odezwie się brzęczyk Y1. Dźwięk brzęczyka Y1 wskazuje, że należy zmniejszyć rezystancję obciążenia, dołączając za pomocą S1 kolejne rezystory. Tranzystor T3 nie musi mieć radiatora, ale aby zapobiec jego uszkodzeniu, w przypadku odezwania się brzęczyka należy natychmiast zmniejszyć rezystancję obciążenia.

W obwodzie cewki przewidziano też miejsce na dodatkowy rezystor R16. Nie jest on konieczny. Został dodany tylko po to, by stłumić oscylacje powstające w fazie rozładowania po zaniku prądu cewki do zera. Sprawa tych oscylacji to drobny szczegół, którym mniej zaawansowani nie powinni zwracać sobie głowy. Oscylacje te nie są groźne - powstają w fazie rozładowania, gdy tranzystor jest zatkany, a obwód rezonansowy złożony z indukcyjności cewki i pojemności pasożytniczych nie jest tłumiony i "dzwoni". Obecność tego dodatkowego rezystora R16 o wartości 1kΩ wystarczająco tłumia ten obwód i oscylacje są niemal niewidoczne. Oczywiście obecność R16 zwiększa o kilka(naście) miliamperów prąd tranzystora T1, jednak w praktyce nie ma to żadnego znaczenia.

Montaż i uruchomienie

Opisany układ można zmontować na płytce drukowanej, pokazanej na rysunku 5. Jeśli ktoś chciałby zaprojektować inną płytkę, musi wziąć pod uwagę, że w ukła-

dzie płyną prądy impulsowe o znacznych częstotliwościach. Wymaga to starannego przemyślenia przebiegu poszczególnych ścieżek oraz obwodu masy. Błędy w tym zakresie mogą zaowocować nieprzyjemnymi niespodziankami.

Montaż układu na płytce z rysunku 5 nie powinien sprawić trudności. Montaż jest klasyczny. W pierwszej kolejności należy włutować grubą zworę obok tranzystora T1. Ponieważ przez tę zworę płyną znaczne prądy, powinna ona być wykonana drutem o średnicy ok. 1mm lub podobną linką. Druga zwora, pod układem U1, może być cienka.

Tranzystory T1, T3 nie muszą mieć radiatorów. Należy zwrócić uwagę, że kostka 4049 pochodząca z rodziny CMOS 4000 ma nietypowy układ wyprowadzeń i nie może być zastąpiona układem 4069 czy 40106.

Ponieważ przez niektóre styki przełącznika S1 będą płynąć prądy znacznie większe niż znamionowe, warto zastosować podstawkę pod DIP-switch S1. Przyda się w razie konieczności wymiany tego przełącznika. W roli S1 zamiast 8-krotnego DIP-switch'a można zastosować listwę goldpinów i jumperki - na płytce przewidziano dodatkowe otwory dla takiej wersji.

Jak pokazuje fotografia wstępna, badana cewka jest dołączana do układu za pomocą popularnego złącza zaciskowego, stosowanego we wzmacniaczach mocy do podłączania przewodów kolumn.

W zasadzie wystarczy zamontować po jednym kondensatorze z par C9, C10 oraz C11, C12, jednak obecność wszystkich zaplanowanych kondensatorów na pewno nie zaszkodzi i poprawi działanie układu w skrajnych warunkach (duże prądy i duże częstotliwości).

Jak wspomniano, nie trzeba montować rezystora R16 (i jumpera JP1). Jeśli ktoś będzie chciał, dołączy go później, gdy po przeprowadzeniu pomiarów osobiście zobaczy na oscyloskopie, o jakie (niegroźne) oscylacje tu chodzi.

Tak prosty układ zmontowany ze sprawnych elementów nie wymaga uruchomienia i od razu będzie pracował poprawnie.

Układ warto sprawdzić za pomocą oscyloskopu. W pierwszej kolejności, dołączając do punktów E, F rezystor (100Ω...10kΩ) zamiast cewki, i dołączając sondę oscyloskopu do punktu F, należy sprawdzić, czy zwarcie każdego następnego styku przełącznika S2 rzeczywiście zwiększa dwukrotnie czas przewodzenia tranzystora. Taką próbą niczym nie grozi, a da pewność, że układ pracuje poprawnie.

Piotr Górecki
Zbigniew Orłowski

W następnym numerze podane będą dokładne wskazówki dotyczące obsługi przyrządu.

Wykaz elementów

Rezystory

R1, R6, R16	1kΩ
R2, R4	4,7kΩ
R3	* patrz tekst
R5	2,2kΩ
R7	470 Ω
R8	220Ω 0,5W
R9	100Ω 1W
R10	47Ω 2W
R11	22Ω 5...8W
R12	10Ω 10...16W
R13	10kΩ
R14	330Ω
R15	0,1Ω
R17	560 Ω

Kondensatory

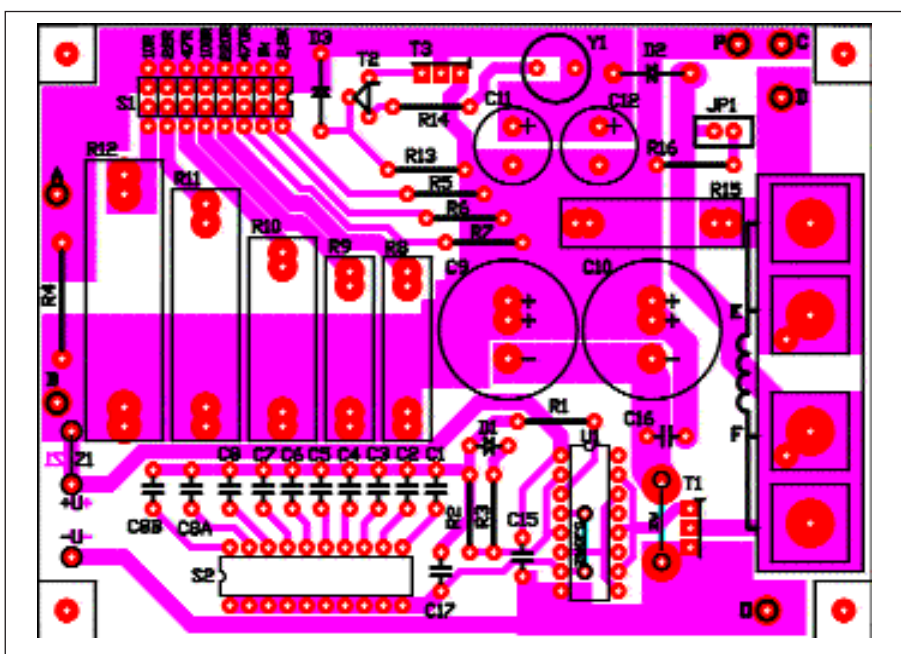
C1	220pF
C2	470pF
C3	1nF
C4	2,2nF
C5	4,7nF
C6	10nF
C7	22nF
C8	47nF
C8A	100nF
C8B	220nF
C9, C10	2200μF/25V
C11, C12	1000μF/25V
C15, C16	100nF ceramiczny
C17	100pF

Półprzewodniki

D1	1N4148
D2	dioda Schottky' ego 3A
D3	dioda Zenera 24V
D4	dioda Zenera 12V
T1	BUZ11 lub BUZ10
T2	BC548B
T3	BDP285
U1	4049

Pozostałe

JP1	JUMPER
S1	DIPswitch 8 podstawka pod DIP-switch S1
S2	DIPswitch 10
Y1	PIEZO z gen. Zaciskowe złącze
*Elementy nie wchodzą w skład kitu.	



Rys. 5. Schemat montażowy



Miernik cewek

Część 2



Obsługa przyrządu

Praktyczne wykorzystanie przyrządu jest bardzo proste i nie sprawi trudności nawet początkującym. Układ pomiarowy należy zestawić według **rysunku 6**. Zasilacz powinien mieć wydajność prądową stosowną do wielkości badanych cewek. Dla małych cewek z powodzeniem powinien wystarczyć zasilacz 9V/0,5A lub 12V/0,5A. Woltomierz dołączony do punktów A, B pełni rolę pomocniczą i nie jest niezbędny. Najważniejsze znaczenie ma oscyloskop, który pozwoli określić prąd I_p oraz oszacować minimalną częstotliwość pracy przetwornicy. Może to być jakikolwiek, nawet bardzo prosty, jednokanałowy oscyloskop, byleby tylko umożliwiał określenie wartości mierzonego napięcia i czasu z dokładnością $\pm 20\%$. Oscyloskop pokazuje niewielkie napięcie na rezystorze R15, które odwzorowuje przebieg prądu w cewce. Jeśli oscyloskop jest dwukanałowy, drugi kanał może być wykorzystany do sprawdzania przebiegu napięcia na cewce - należy go podłączyć do punktu F.

Konieczne trzeba zwrócić uwagę, że według rysunku 6 masa oscyloskopu jest podłączona do punktu D, a nie do plusa zasilania (punktu C), jak można by się spodziewać. Przy takim trochę nietypowym podłączeniu, prąd pokazywany jest jako dodatni; w ten sposób zarówno prąd, jak i napięcie na cewce wyglądają na ekranie oscyloskopu tak, jak na rysunkach we wspomnianych "Listach od Piotra". Gdy-

by masa oscyloskopu była podłączona do punktu C, wtedy obraz prądu na ekranie byłby "odwrócony do góry nogami" - nie ma jednak większych przeszkód, by dołączyć masę oscyloskopu do punktu C, a wejście "gorące" do punktu D.

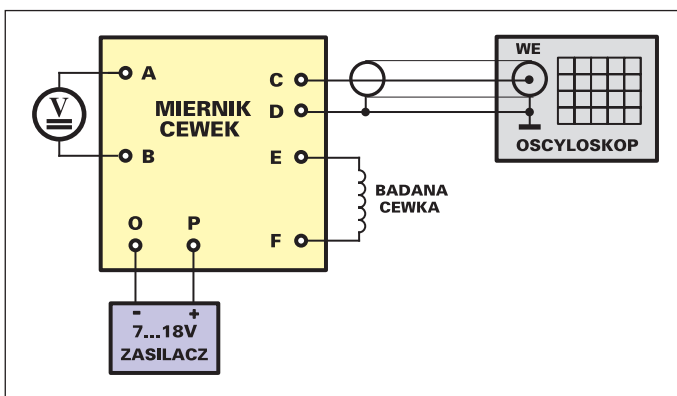
Opisywany przyrząd może być zasilany napięciem 7...18V. Nie należy przekraczać napięcia zasilania 18V ze względu na układ CMOS 4049. Natomiast napięcie zasilania niższe niż 7V może uniemożliwić pełne otwarcie tranzystora T1.

W niektórych przypadkach celowe będzie zasilanie samej przetwornicy napięciem w zakresie 3V...25V (mogłoby być jeszcze wyższe, ale 25V to maksymalne napięcie pracy kondensatorów C9, C10). Praca w tak szerokim zakresie napięcia wejściowego jest możliwa pod wa-

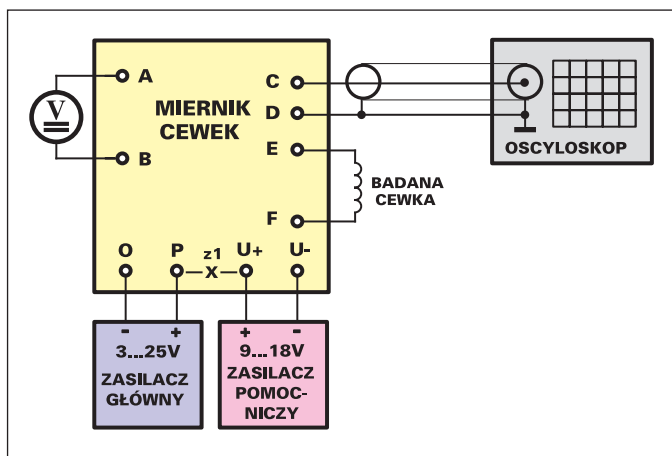
runkiem zasilania układu scalonego z oddzielnego źródła o napięciu 9...18V i prądzie dosłownie kilkunastu miliamperów. Należy wtedy przeciąć ścieżkę w miejscu oznaczonym na płytce Z1 i wykorzystać punkty U+, U- według **rysunku 7**.

Pomiary I_p oraz L

Po zestawieniu układu pomiarowego według rysunku 6 lub 7 należy ustawić maksymalną rezystancję obciążenia, rozwierając wszystkie sekcje przełącznika S1 oraz ustawić maksymalną częstotliwość generatora, rozwierając wszystkie sekcje przełącznika S2. Kanał oscyloskopu dołączony do rezystora pomiarowego R15 powinien być sprzężony stałoprądowo. W takim stanie początkowym, jeszcze bez badanej cewki, linię podstawy



Rys. 6. Podstawowy układ pomiarowy



Rys. 7. Wykorzystanie dwóch źródeł zasilania

czasu w oscyloskopie należy ustawić w dolnej części ekranu, najlepiej na linii siatki - takie położenie linii odpowiada prądowi cewki równemu zero. Po dołączeniu zasilania na ekranie pojawią się trójkątne impulsy, a linia podstawy czasu przesunie się na ekranie w górę. Prawdopodobnie odezwie się brzęczyk Y1, sygnalizujący konieczność zmniejszenia rezystancji obciążenia. Aby zmniejszyć napięcie wyjściowe, czyli napięcie między punktami A, B trzeba zwracać kolejne sekcje przełącznika S1, dołączając kolejno rezystory o coraz mniejszych wartościach. Spowoduje to zmniejszanie napięcia na obciążeniu. Należy zwrócić uwagę na sekcji S1, by napięcie wyjściowe wynosiło 50...70% napięcia zasilania.

Prąd I_p . Przede wszystkim należy zbadać, jaki jest prąd maksymalny I_p , nie powodujący jeszcze nasycenia rdzenia. W tym celu za pomocą S2 należy dołączać kolejne kondensatory i zmniejszając w ten sposób częstotliwość generatora, uważnie obserwować na oscyloskopie przebieg prądu. Zmniejszanie częstotliwości generatora spowoduje, że przebieg na ekranie będzie coraz bardziej podobny do piły. Dołączając i odłączając z pomocą S2 kolejne kondensatory należy stopniowo zmniejszać częstotliwość, czyli zwiększać czas przewodzenia tranzystora. W pewnej chwili

zobcza przebiegu na oscyloskopie przestaną być prostoliniowe, jak na rysunkach 2a, 2b, 2c. Wierzchołek przebiegu będzie wyglądał jak na rysunku 2d. Oznacza to, że chwilowy prąd cewki jest już większy niż prąd I_p . Obraz, jak na rysunku 8a lub 8b, informuje, że prąd I_p nie został przekroczony, bo wierzchołki są prawidłowe. Dalsze zmniejszanie częstotliwości spowoduje zniekształcenie wierzchołków jak na rysunku 9a lub 9b, co wskazuje, iż szczytowa wartość prądu przekroczyła dopuszczalny prąd I_p .

Wartość prądu I_p oblicza się, odczytując na oscyloskopie szczytowe nie zniekształcone napięcie na rezystorze pomiarowym R15 i dzieląc je przez jego rezystancję równą $0,1\Omega$

$$I_p = U_{CD} / 0,1\Omega$$

Uwaga! Jak pokazują rysunki, 8b i 9b, chodzi o wartości szczytowe prądu odniesione do prądu równego zero, a nie o amplitudę wahań prądu.

Na rysunkach 8 i 9 pokazano po dwa przebiegi, odpowiadające różnym wartościom rezystancji obciążenia, dołączonej za pomocą S1. Podczas określania wartości prądu I_p wartość dołączonej rezystancji obciążenia gra niewielką rolę - najważniejsze jest określenie szczytowej wartości prądu, przy której wierzchołki przebiegu nie są jeszcze zniekształcone. Tak samo wartość napięcia zasilającego nie ma znaczenia. Każdą cewkę można sprawdzać przy napięciu

napięciu zasilającym U i przy różnych kształtach przebiegu (wynikających z rezystancji obciążenia), jak pokazuje to **rysunek 10**. Koniecznie trzeba tylko wybrać do pomiarów fragment zbrocza narastającego, gdy tranzystor jest otwarty. Tylko wtedy bowiem nachylenie jest proporcjonalne do napięcia wejściowego U1. Natomiast nachylenie zbrocza opadającego jest proporcjonalne do napięcia wyjściowego (między punktami A, B).

Metoda uproszczona (dla leniwych, czyli dla nas)

Zamiast dokładnie określać wartość prądu I_p oraz indukcyjność L, można **bezpośrednio sprawdzić, co da się "wyduścić" z danej cewki w warunkach zbliżonych do naturalnych**.

W tym celu należy pracować przy takim napięciu zasilającym U1, jakie będzie występowało w docelowym układzie pracy.

Choć w zasadzie nie jest to konieczne, warto najpierw:

1. **określić z grubsza minimalną częstotliwość pracy. Następnie trzeba zwiększyć częstotliwość, i zmniejszając oporność obciążenia po prostu:**

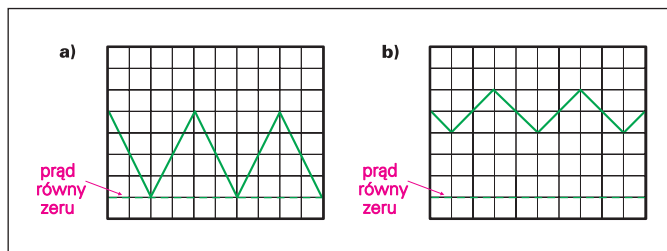
2. **sprawdzić, jaką moc maksymalną przeniesie przetwornica (bez nasycenia rdzenia).**

Beznadziejnie proste!

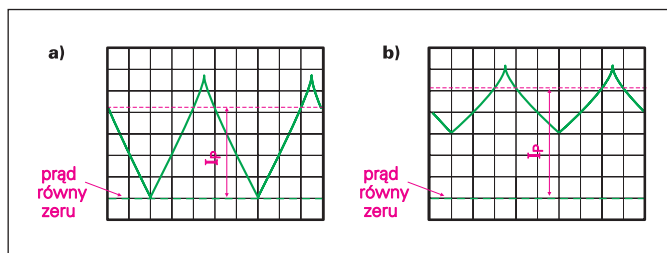
A oto szczegóły, które nawet leniwi powinni poznać.

Przetwornica potrzebna jest do jakiegoś konkretnego zastosowania i wiadomo, jakie ma być napięcie wyjściowe i jaki ma być maksymalny prąd obciążenia. Koniecznie trzeba też wiedzieć lub założyć, w jakich granicach będzie się zmieniać napięcie wejściowe. Jest to ważne ze względu na szybkość narastania prądu w cewce i zjawisko nasycenia. Czym większe napięcie, tym szybciej narasta prąd, a więc czas włączenia t_{on} nie może być zbyt długi. Dlatego przy określaniu minimalnej dopuszczalnej częstotliwości pracy należy ustawić maksymalne spodziewane w realnych warunkach napięcie wejściowe (zasilania).

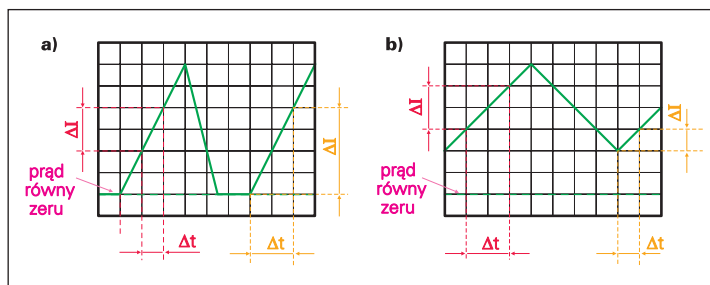
1. W takich warunkach, zbliżonych do rzeczywistych, warto określić maksymalny czas otwarcia t_{on} , czyli z grubsza zorientować się jaka może być najmniejsza częstotliwość pracy. W tym celu, tak jak poprzednio opisano, z pomocą S2 należy stopniowo zmniejszać częstotliwość pracy, aż szczyty przebiegu prądu obserwowane na oscyloskopie zaczną się zniekształcać (porównaj rysunek 2). Także w tym wypadku trzeba pilnować, by napięcie wyjściowe nie przekroczyło 25V - pomoże w tym brzęczyk Y1. Zmieniając za pomocą S2 częstotliwość, a S1 obciążenie, należy uzyskać na ekranie



Rys. 8.



Rys. 9.



Rys. 10.

zasilania w zakresie 7...18V, także wtedy, gdy w docelowym układzie pracy cewka ta będzie pracować przy zupełnie innym napięciu.

Indukcyjność L.

Oscyloskop oraz opisywany przyrząd pozwalają w bardzo prosty sposób określić nie tylko prąd I_p , ale także obliczyć indukcyjność z prostego wzoru

$$L = U_1 * t\Delta / I\Delta$$

gdzie U_1 to napięcie zasilające układ. Przyrost prądu ΔI oraz czas Δt należy odczytać z oscyloskopu (porównaj rysunek 1). Warto zwrócić uwagę, że pomiar indukcyjności można przeprowadzać przy dowolnym

przebieg mniej więcej jak na **rysunku 11a** lub 9a. Takie eksperymenty pozwolą w prosty sposób określić maksymalną wartość czasu włączenia t_{on} . W rzeczywistych warunkach w żadnym wypadku czas włączenia nie powinien być większy!

2. Aby określić, co da się "wydusić" z danej cewki, trzeba zmniejszyć napięcie wejściowe (zasilające) do najmniejszej spodziewanej wartości. Potem trzeba zwiększyć częstotliwość. Jak wykazano we wspomnianych "Listach od Piotra" rzeczywista częstotliwość pracy w miarę możliwości powinna być większa od minimalnej, bo pozwoli to zwiększyć moc przenoszoną o kilkadziesiąt procent (niemal dwukrotnie większa moc przy częstotliwości dziesięciokrotnie większej od minimalnej). Nie ma reguły, o ile zwiększać częstotliwość. Nie można zapominać, iż ze wzrostem częstotliwości rosną straty przełączania tranzystora i straty histerezy w cewce.

Można więc zwiększyć częstotliwość dwukrotnie, trzykrotnie lub nawet więcej, uzyskując przebiegi jak na **rysunku 11b** lub 8b. Po zwiększeniu częstotli-

ści należy przy pomocy S1 stopniowo zmniejszać rezystancję obciążenia, uzyskując przebieg prądu mniej więcej jak na **rysunku 11c**, gdy prąd szczytowy trochę przekracza dopuszczalny prąd I_p . Potem trzeba nieco zwiększyć rezystancję obciążenia, by mieć pewność, że rdzeń się nie nasycy, a prąd cewki nie przekracza I_p . W takich warunkach w ciągu co najmniej kilku minut pracy należy sprawdzić, czy cewka zanadto się nie grzeje (w jej najgorętszym punkcie temperatura nie powinna przekroczyć $+100^{\circ}\text{C}$). Gdyby cewka zanadto się grzała, trzeba zmniejszyć częstotliwość i zmniejszyć prąd obciążenia.

Gdy cewka nie jest zanadto gorąca, można obliczyć przenoszoną moc, odczytując wartość napięcia wyjściowego U_{wy} (woltmierzem napięcia stałego, dołączonym do punktów A, B) i znając wypadkową rezystancję R_L dołączoną za pomocą S1:

$$P = (U_{AB})^2 / R_L$$

Trzeba jednak pamiętać, że tak obliczona moc najprawdopodobniej nie odpowiada mocy tej przetwornicy w rzeczywi-

stych warunkach. Jak wiadomo, przenoszona moc zależy także od współczynnika wypełnienia, a ten w trybie, gdy prąd nie maleje do zera, jest nieodłącznie związany ze stosunkiem napięcia wyjściowego do wejściowego. Choć więc opisany pomiar będzie przeprowadzany przy spodziewanym napięciu wejściowym, napięcie wyjściowe (określone przez współczynnik wypełnienia przebiegu, zbliżony do 50%) w tym wypadku będzie z grubsza równe napięciu wejściowemu. Jeśli ktoś chciałby dokładniej określić moc przenoszoną przy takim napięciu wyjściowym, jakie ma być w docelowym układzie (i sprawdzić przy okazji tempera-

Przykładowe parametry cewek

Niewątpliwie wielu Czytelników wykorzysta gotowe dławiki dostępne w handlu. Inni zechcą nawinąć cewkę na posiadanym rdzeniu metodą chybiił-trafit, a następnie sprawdzą jej parametry. Aby dać wstępną orientację, czego można się spodziewać po cewkach danej wielkości i indukcyjności, w tabelkach i na rysunkach pokazano katalogowe parametry niektórych dławików dostępnych w handlu.

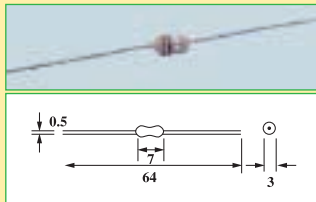
Przedstawione dane pochodzą z katalogu firmy ELFA krajowego Polferu.

Jak pokazują przedstawione dane i podane w artykule wzory, nawet niewielkie dławiki umożliwiają przeniesienie znacznej mocy. Należy zauważyć, iż dławiki o mniejszej indukcyjności mają zdecydowanie większe dopuszczalne prądy I_p , mniejszą rezystancję, a tym samym umożliwiają przeniesienie mocy znacznie większych, niż dławiki tej samej wielkości o większej indukcyjności. Niestety, mała indukcyjność wymusza konieczność pracy przy dużych częstotliwościach, co zwiększa straty przełączania tranzystorów, straty histerezy w rdzeniu oraz ryzyko generowania zakłóceń.

W praktyce należy przyjąć rozsądny kompromis, by z jednej strony uzyskać znaczną moc, a z drugiej nie pracować ze zbyt dużą częstotliwością, nie zwiększać nadmiernie strat i poziomu generowanych zakłóceń.



Prąd A	Indukcyjność μH	Rez. DC (25°C) m Ω	Średn. drutu mm	Wym. mm $\varnothing \times h$
0,5	250	770	0,25	25x8
0,5	1000	1670	0,25	25x8
0,5	2500	3000	0,25	25x9
0,5	2500	5000	0,25	27x12
1,0	1000	820	0,40	27x12
1,0	1800	1150	0,40	27x12
1,0	2500	1000	0,45	32x15
1,0	10000	2100	0,50	52x24
1,6	630	450	0,50	27x12
1,6	1000	450	0,58	32x15
1,6	1800	570	0,58	38x18
2,0	1000	350	0,63	38x18
2,5	400	180	0,71	32x15
2,5	1000	280	0,80	46x19
3,15	400	130	0,80	38x18
3,15	1800	230	1,00	52x24
4,0	100	70	0,80	27x12
4,0	250	85	0,95	38x18
4,0	400	170	1,00	46x19
4,0	1000	150	1,12	52x24
5,0	250	70	1,12	46x19
5,0	630	95	1,25	52x24
6,3	100	35	1,12	38x18
6,3	180	45	1,25	46x19
8,0	400	45	1,25	58x32
10,0	100	20	1,12	52x24
10,0	400	30	1,60	85x33
25,0	25	4	2,00	52x24



Indukcyjność μH	Rez. DC Ω	Max. prąd mA	SFP min MHz	Wart. Q min
0,10	0,11	1100	800	35
0,15	0,19	1000	600	35
0,22	0,18	900	420	35
0,30	0,30	800	330	35
0,47	0,25	750	280	35
0,68	0,48	500	240	35
1,0	0,25	600	180	35
1,5	0,35	570	150	40
2,2	0,35	520	120	40
3,3	0,50	420	110	40
4,7	0,65	300	90	40
6,8	1,45	250	70	45
10	1,70	230	60	50
15	2,70	185	45	50
22	0,80	335	12	60
33	1,12	300	10	60
47	2,40	200	7,7	60
68	2,90	185	5,7	60
100	3,5	170	5,3	60
150	4,3	150	4,8	60
220	5,8	130	3,8	60
300	8,7	105	3,0	60
470	12,0	90	2,3	60
680	22,0	65	2,0	60
1000	33,0	55	1,5	60

Wykaz elementów

Rezystory

R1,R6,R16	1k Ω
R2,R4	4,7k Ω
*R3	* patrz tekst
R5	2,2k Ω
R7	470 Ω
R8	220 Ω 0,5W
R9	100 Ω 1W
R10	47 Ω 2W
R11	22 Ω 5...8W
R12	10 Ω 10...16W
R13	10k Ω
R14	330 Ω
R15	0,1 Ω
R17	560 Ω

Kondensatory

C1	220pF
C2	470pF
C3	1nF
C4	2,2nF
C5	4,7nF
C6	10nF
C7	22nF
C8	47nF
C8A	100nF
C8B	220nF
C9,C10	2200 $\mu\text{F}/25\text{V}$
C11,C12	1000 $\mu\text{F}/25\text{V}$
C15,C16	100nF ceramiczny
C17	100pF

Półprzewodniki

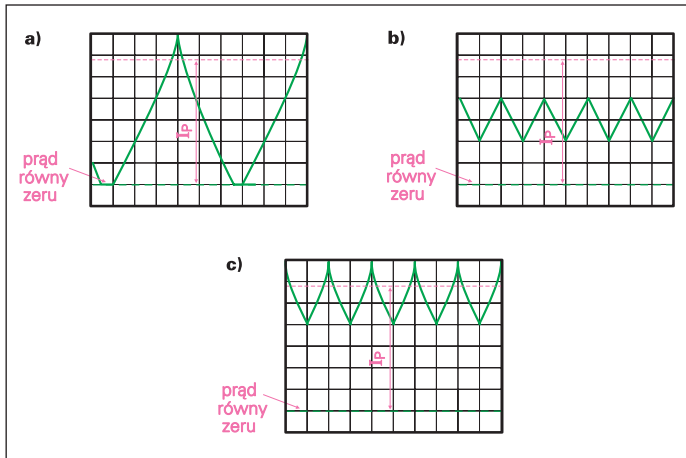
*D1	1N4148
D2	dioda Schottky` ego 3A
D3	dioda Zenera 24V
D4	dioda Zenera 12V
T1	BUZ11 lub BUZ10
T2	BC548B
T3	BDP285
U1	4049

Pozostałe

JP1	JUMPER
S1	DIPswitch 8 podstawka pod DIP-switch S1
S2	DIPswitch 10
Y1	PIEZO z gen. Zaciskowe złącze

*Elementy nie wchodzą w skład kitu.

Komplet podzespołów z płytką jest dostępny w sieci handlowej AVT jako kit AVT-2382



ture cewki), może zastosować elementy D1, R3, które umożliwiają zmianę współczynnika wypełnienia, a w konsekwencji zmianę napięcia wyjściowego w trybie, gdy prąd w cewce nie spada do zera.

Inne przetwornice

Opisana prosta procedura sprawdzania, ile da się "wycisnąć" z cewki, dotyczy jedynie przetwornicy zaporowej. Jeśli docelowo cewka miałaby pracować nie w przetwornicy zaporowej, tylko przepustowej

bardzo dużych częstotliwościach pracy (wielokrotnie większych od f_{min}) opisane są następującymi prostymi wzorami:

odwracająca: $U_2 = (t_{on}/t_{off})U_1$
 $P = U_1 * I_p (t_{on}/T)$

przepustowa: $U_2 = (t_{on}/T)U_1$
 $P = U_1 * I_p (t_{on}/T)$

podwyższająca: $U_2 = (T/t_{off})U_1$
 $P = U_1 * I_p$

lub podwyższającej, należy zmierzyć wartość prądu I_p , a następnie z grubsza oszacować moc według wzorów podanych w "Listach od Piotra".

Zależność napięcia wyjściowego od współczynnika wypełnienia oraz teoretyczne moce przetwornic przy założeniu 100-procentowej sprawności i przy

Wzory na moc nie uwzględniają strat. Tym samym przy częstotliwościach rzędu 50...300% f_{min} uzyskane praktycznie moce będą 30...50% mniejsze od obliczonych z podanych wzorów. Dla częstotliwości f_{min} moce byłyby o 53...60% mniejsze od obliczonych.

Podsumowanie

Powyższe rozważania mogą się wydawać skomplikowane, jednak w praktyce okazuje się, iż interpretacja przebiegów występujących na ekranie oscyloskopu wcale nie jest trudna. Naprawdę wystarczy pół godziny eksperymentów i porównanie uzyskanych przebiegów z rysunkami z "Listów od Piotra", by wszystko stało się jasne i proste.

Po uporządkowaniu sobie w głowie podstawowych zależności, opisany przyrząd okaże się niezastąpioną pomocą przy budowie wszelkich przetwornic indukcyjnych.

Powodzenia!

Piotr Górecki
 Zbigniew Orłowski