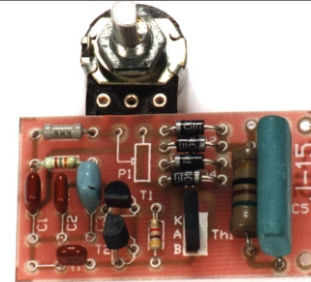




J-015

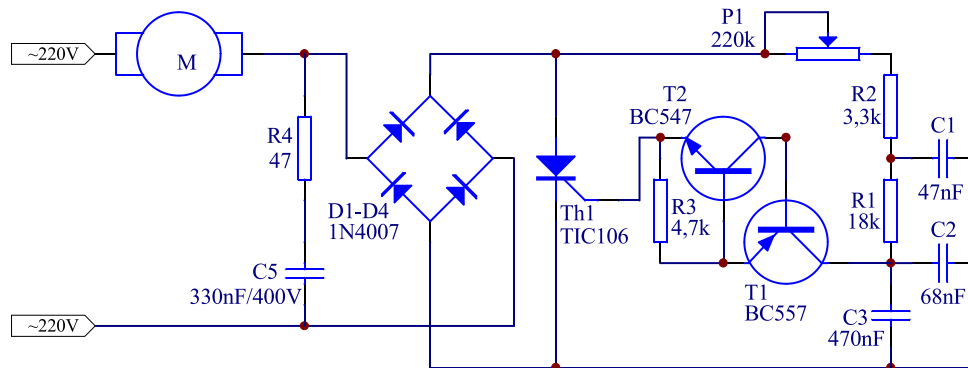
## Regulator obrotów wiertarki



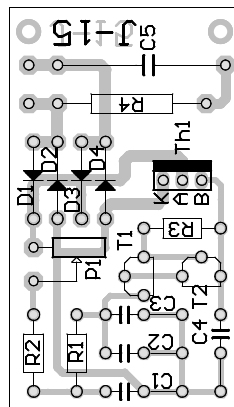
Urządzenie to służy do płynnej regulacji natężenia prądu zmiennego. Elementem wykonawczym w układzie jest tyrystor. Z tego względu zastosowano diody prostownicze w układzie mostkowym. Tranzystory T1 i T2 tworzą element dwójnikowy o właściwościach diaka. Elementy R4 i C5 tworzą filtr przeciwzakłócenia, oraz umożliwiają współpracę regulatora z obciążeniem indukcyjnym np. silnikiem elektrycznym. Układ może również pracować jako regulator

oświetlenia. Obciążając tyrystor mocą powyżej 100W należy wyposażyć go w radiator o powierzchni kilku cm<sup>2</sup>.

**UWAGA!!! W czasie montażu i uruchomienia należy zachować szczególną ostrożność gdyż układ nie ma galwanicznej izolacji od napięcia sieci.**



Schemat ideowy



Schemat montażowy

### WYKAZ ELEMENTÓW:

T1.....BC558,557 itp.  
 T2 .....BC548,547 itp.  
 R1 ..... 18k  
 R2 .....3,3k -3,9k  
 R3.....4,7k  
 R4 .....47-62 /1W  
 C1 .....47nF MKSE  
 C2 .....68nF MKSE

C3 .....470nF MKSE  
 C4 .....10nF MKSE  
 C5 .....330nF-470nF/400V MKSE  
 Th1.....TIC106D lub podobny  
 D1-D4 .....1N4007  
 P1 .....pot. z ośką 200k -220k  
 PŁYTKA DRUKOWANA