

INSTRUKCJA OBSŁUGI



CE

CHY 804

Dwukanałowy termometr laboratoryjny do sond Pt100 -RTD

WPROWADZENIE

CHY804 to 4 1/2 cyfrowy, kompaktowy, przenośny przyrząd pomiarowy przeznaczony do współpracy z zewnętrznymi czujnikami platynowymi typu Pt100 jako RTD (Resistance Temperature Detector). Wskazania temperatury odpowiadają charakterystykom termometrycznym standardu europejskiego (krzywa dla Pt 385, $\alpha=0,00385$) oraz amerykańskiego (krzywa dla Pt3926, $\alpha=0,003926$).

INFORMACJE DOTYCZĄCE BEZPIECZEŃSTWA

Przed użyciem termometru należy przeczytać poniższe informacje.

OSTRZEŻENIE

Aby uniknąć porażenia prądem nie należy używać miernika, jeżeli napięcie pracy występujące na mierzonej powierzchni przekracza 24V AC/DC.

OSTRZEŻENIE

Aby uniknąć zniszczenia lub zapłonu nie wolno dokonywać pomiarów w kuchenkach mikrofalowych.

SPECYFIKACJA ELEKTRYCZNA

Skala temperatury: Celsjusza lub Fahrenheita – wybierana

Zakres pomiarowy: Pt385 (100 Ω): -200°C ÷ 800°C, (-328°F ÷ 1472°F)

Pt3916 / Pt3926 (100 Ω): -200°C ÷ 630°C, (-328°F ÷ 1166°F)

Rozdzielczość: 0,1°C lub 0,2°F

Dokładność: jest określona dla temperatury pracy 18°C ÷ 28°C (64°F ÷ 82°F) na okres 1 roku wyłączając błąd czujnika RTD i wynosi:

$\pm(0,05\% \text{ wart. wskaz.} + 0,2^\circ\text{C})$ dla skali Celsjusza

$\pm(0,05\% \text{ wart. wskaz.} + 0,4^\circ\text{F})$ dla skali Fahrenheita

Współczynnik temp.: 0,1 x odpowiednia dokładność zgodnie ze specyfikacją na °C dla 0°C ÷ 18°C oraz 28°C ÷ 50°C (32°F ÷ 64°F oraz 82°F ÷ 122°F).

Zabezpieczenia wejść: 24V DC lub 24V AC RMS – maksymalne napięcie wejściowe w dowolnej kombinacji gniazd wejściowych.

Maksymalne napięcie różnicowe napięcie wspólne (Napięcie pomiędzy T1 i T2 podczas pomiarów): 1V

Gniazdo wejściowe: dostosowane do 3 lub 4-ro przewodowego wtyku mini-DIN.
W przypadku używania innych: 2 lub 3 przewodowych sond typu RTD, rezystancja przewodów może mieć wpływ na dokładność pomiaru.

SPECYFIKACJA OGÓLNA I ŚRODOWISKOWA

Wyświetlacz: LCD - główny 4 ½ cyfry + drugi 4 ½ cyfry + trzeci HH:MM:SS z podświetleniem

Próbkowanie: 1 raz /s

Sygnalizacja przekroczenia zakresu: wyświetlane wskazanie: "----.-" lub "OL"

Zasilanie: 6V DC: 4x bateria 1,5V LR03 (AAA)

Żywotność baterii: średnio 200 godzin

Automatyczne wył.: po 30 min bezczynności. Powrót do pomiarów po wciśnięciu „POWER”

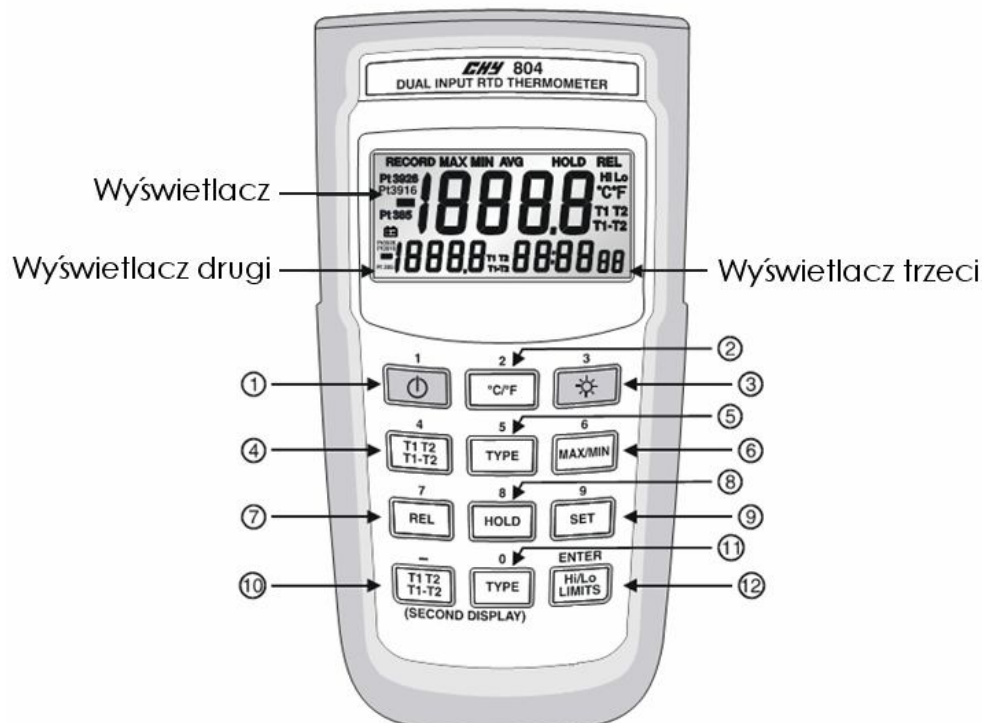
Wymiary (szer x gł x wys): 83 x 38 x 160 [mm]

Masa: 260g (z bateriami)

Temperatura pracy: 0°C ÷ 50°C, (32°F ÷ 122°F), <80% wilg.wzgl.(R.H)

Temperatura przechowywania: -20°C ÷ 60°C, (-4°F ÷ 140°F), <70% wilg.wzgl.(R.H.)


WIDOK OGÓLNY MIERNIKA (Opis przycisków w dalszej części)



OBSLUGA MIERNIKA

1. Przycisk WŁĄCZENIA - WYŁĄCZENIA

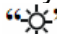
Przycisk ten włącza oraz wyłącza miernik. Jeżeli termometr znajduje się w trybie **SET** nie jest możliwe wyłączenie miernika. Aby wyłączyć termometr należy opuścić tryb **SET**.

Funkcja APO: Nacisnąć i przytrzymać przycisk  przez więcej niż 6s w celu zignorowania funkcji autowylączenia. Na LCD pojawi się APO-OFF

2. "°C/°F" Wybór skali temperatury

Odczyt z wyświetlacza jest możliwy zarówno w stopniach Celsjusza (°C) jak i Fahrenheita (°F). Po włączeniu miernika wyświetlana jest automatycznie skala, która była ustawiona przy poprzednim użytkowaniu termometru. Aby zmienić skalę należy nacisnąć przycisk "°C/°F".

3. Podświetlenie wyświetlacza

Aby włączyć lub wyłączyć podświetlenie wyświetlacza LCD należy nacisnąć przycisk .

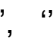
4. "T1 T2/T1-T2", (wyświetlacz główny - selekcja gniazd wejściowych)

Selekcja wejść wskazuje, z którego wejścia (z której sondy) dokonywany jest odczyt temperatury na wyświetlaczu głównym: T1, T2 czy pomiar różnicowy (T1-T2). Po włączeniu miernik automatycznie dokonuje odczytu z wejścia T1. Gdy pomiar z wejścia T1 jest odczytywany na głównym wyświetlaczu istnieje możliwość wybrania rodzaju poprzez naciśnięcie przycisku: Pt385/Pt3926/Pt3916.

5. "TYPE" Pt385/Pt3926/Pt3916 (wyświetlacz główny – wybór sondy RTD)

Przycisk TYPE służy do wyboru typ sond: Pt Pt385, Pt3926 lub Pt3916, gdy na wyświetlaczu głównym jest wskazywany odczyt z wejścia T1. Gdy włączymy termometer ustawiony jest on na typie sondy, która została wybrana przed wyłączeniem miernika.

6. "MAX/MIN" z rejestracją czasu wystąpienia (tylko główny wyświetlacz)

Przyciśnięcie przycisku MAX/MIN powoduje aktywację trybu rejestracji MAX/MIN (wyświetlacz wskazuje wart. MAX wraz z czasem zaistnienia, wart. MIN wraz z czasem oraz odczyt wartości średniej (AVG) z wartości przechowywanych w funkcji rejestracji. Tryb rejestracji powoduje, że następujące funkcje/przyciski są nieaktywne: , "°C/°F", „REL”, „SET”, "Hi/Lo Limits", „TYPE”, "T1, T2, T1-T2" (na głównym wyświetlaczu). Gdy zostanie zarejestrowana nowa wartość MAX/MIN rozlegnie się sygnał dźwiękowy. Naciśnięcie przycisku "MAX/MIN" daje możliwość cyklicznego przeglądania zarejestrowanych wartości MAX, MIN oraz AVG (wartość średnia). Jeżeli dojdzie do przekroczenia zakresu pomiarowego funkcja AVG będzie zatrzymana. W tym trybie naciśnięcie „HOLD” zatrzyma tryb rejestracji. Wszystkie zarejestrowane wartości zostaną zachowane. Ponowne naciśnięcie „HOLD” spowoduje powrót do trybu rejestracji. Aby zapobiec przypadkowej utracie wartości MAX, MIN oraz AVG zarejestrowanych w tym trybie, usunięcie ich nastąpi jedynie

przez naciśnięcie i przytrzymanie przycisku „MAX/MIN” przez 2 sek - zostają wtedy usunięte wszystkie zarejestrowane wielkości.

7. „REL” Pomiary względne (tylko wyświetlacz główny)

Naciśnięcie przycisku „REL” powoduje wejście do trybu pomiarów względnych, wyświetlenie zera na wyświetlaczu i zapamiętanie wyświetlanego wcześniej wyniku jako wartości odniesienia a następnie przedstawione będą różnice aktualnej wartości i wartości odniesienia. Symbol „REL” wyświetla się na LCD. Aby opuścić ten tryb należy ponownie wcisnąć „REL”. Wartość odniesienia może być też wprowadzana przez użytkownika (patrz tryb SET). Kiedy pożądana wartość odniesienia zostanie wprowadzona (w trybie SET) należy nacisnąć przyciski „REL” w celu uruchomienia tego trybu oraz „SET”, aby użyć ustawioną wartość względną jako wartość odniesienia. Ponowne wciśnięcie REL wyłączy tę funkcję. W trybie pomiaru względnego wartość (nie przekraczająca $>\pm 1999.9$) pokazywana jest na wyświetlaczu jako różnica pomiędzy wartością odniesienia a bieżącym odczytem.

8. „HOLD” – zamrożenie wyniku pomiaru na LCD (tylko na wyświetlaczu głównym)

Aby uaktywnić lub deaktywować funkcję HOLD należy nacisnąć przycisk „HOLD”. W tym trybie miernik zatrzymuje na wyświetlaczu bieżący wynik. W trybie rejestrowania MAX/MIN wciśnięcie przycisku „HOLD” spowoduje zatrzymanie rejestracji – aby powrócić do trybu rejestracji należy ponownie nacisnąć „HOLD” – poprzednie odczyty nie zostaną skasowane).

9. „SET” Wprowadzanie wart. odniesienia, czasu oraz Limitów Hi/Lo

- Naciśnięcie „SET” powoduje uruchomienie trybu wprowadzania wartości odniesienia (wciśnięcie „ENTER” opuszczenie trybu), na wyświetlaczu pojawi się “====”. Wartość odniesienia wprowadzana jest przy pomocy przycisków z opisem cyfr. Aby zapamiętać wprowadzone wartości należy nacisnąć ENTER – miernik przejdzie do ustawiania funkcji czasu.
- Funkcja ustawiania czasu- przemijająca (wciśnięcie ENTER powoduje opuszczenie tej funkcji). Na trzecim wyświetlaczu pojawi się “==.== :==”. Wprowadzenie wart. czasu (godz/ min/sek.) odbywa się przy pomocy przycisków z opisem cyfr. Naciśnięcie ENTER powoduje start zegara od wprowadzonej wartości i jednocześnie uruchamiana jest funkcja wartości Hi/Lo Limits.
- Funkcja ustawiania wartości Hi Limits (limit górny), oznaczona symbolem “HI” – na głównym wyświetlaczu pojawi się “====.” (opuszczenie z tej funkcji poprzez naciśnięcie ENTER). Wartość “Hi” wprowadzana jest przy pomocy przycisków z opisem cyfr. Zapamiętanie wprowadzonych wartości odbywa się poprzez naciśnięcie ENTER a miernik przechodzi do ustawienia wartości “Lo” (limit dolny), na wyświetlaczu pojawi się “====.” Wartość “Lo” wprowadza się przy pomocy przycisków z opisem cyfr. Zapamiętanie wprowadzonych wartości oraz wyjście końcowe z trybu SET odbywa się poprzez naciśnięcie przycisku „ENTER”.

- Po włączeniu termometr jest automatycznie ustawiony na wartość względną odniesienia i Hi/Lo Limits, które były używane przed ostatnim wyłączeniem miernika. Jednak czas (stoper) automatycznie biegnie ponownie od zera.

10. T1 / T2, T1-T2 (drugi wyświetlacz, selekcja gniazd wejściowych)

Selekcja wejść i funkcji umożliwia wybranie na drugim wyświetlaczu odczytu : T1, T2 lub T1-T2. Po włączeniu miernika jest on ustawiony domyślnie na odczyt T2 na drugim wyświetlaczu, istnieje również tu możliwość wyboru typu sond: Pt385, Pt3926 lub Pt3916.

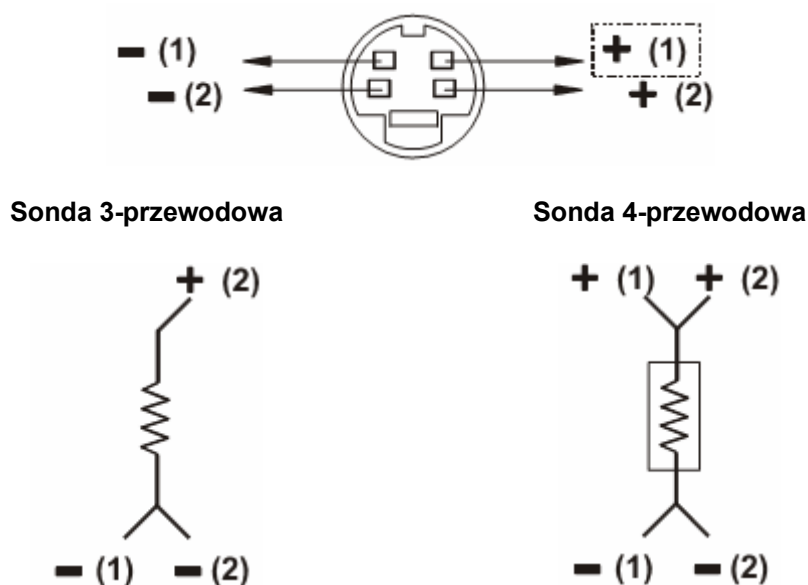
11. TYPE (wybór typu sond, drugi wyświetlacz)

Przycisk „TYPE” służy do wyboru typ sond: Pt385, Pt3926 lub Pt3916 gdy na drugim wyświetlaczu jest wskazywany jest odczyt z gniazda T2. Po włączeniu termometr ustawiony będzie na wybranym wcześniej typie sondy

12. Funkcja “Hi/Lo Limits”

Przycisk “Hi/Lo Limits” służy do włączenia funkcji porównawczej limitującej temperatury max (Hi) oraz min (Lo). Gdy wartość mierzonej temperatury przekracza wartość zadanych limitów brzęczyk emituje dźwięk. Aby opuścić funkcję Hi/Lo Limits należy nacisnąć ponownie przycisk Hi/Lo Limits.

Schemat połączenia wtyku mini-DIN:



Charakterystyka temperaturowa czujników Pt100 typów Pt385, Pt3926 i Pt3916:
(Tabela ITS 90)

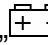
°C	Pt385	Pt3926	Pt3916
-200°C	18.521Ω	16.996Ω	17.057Ω
-100°C	60.256Ω	59.479Ω	59.565Ω
0°C	100.000Ω	100.000Ω	100.000Ω
100°C	138.505Ω	139.272Ω	139.171Ω
200°C	175.856Ω	177.362Ω	177.155Ω
300°C	212.052Ω	214.275Ω	213.957Ω
400°C	247.092Ω	250.018Ω	249.584Ω
500°C	280.977Ω	284.591Ω	284.036Ω
600°C	313.708Ω	317.994Ω	317.313Ω
700°C	345.280Ω	-	-
800°C	375.700Ω	-	-

KONSERWACJA

OSTRZEŻENIE

Aby uniknąć porażenia prądem elektrycznym, przed otwarciem obudowy należy odłączyć sondy pomiarowe.

Wymiana baterii:

1. Termometr zasilany jest 4 bateriami 1,5V LR03 (AAA).
2. Jeśli na wyświetlaczu pojawi się symbol „”, oznacza to konieczność wymiany baterii. Aby wymienić baterię, należy wykręcić wkręt mocujący osłonę baterii. Zdjąć osłonę i wymienić baterię na nową tego samego typu.
3. Gdy urządzenie nie jest użytkowane przez dłuższy czas, należy wyjąć z niego baterie.
4. Nie przechowywać w wysokiej temperaturze i wilgotności.

Czyszczenie:

Aby utrzymać miernik w dobrym stanie, powinno się okresowo przecierać obudowę miękką, wilgotną szmatką z odrobiną detergentu. Nie należy używać ścierniw ani rozpuszczalników.

OCHRONA ŚRODOWISKA



Urządzenie podlega dyrektywie WEEE 2002/96/EC. Symbol obok oznacza, że produkt musi być utylizowany oddzielnie i powinien być dostarczany do odpowiedniego punktu zbierającego odpady. Nie należy go wyrzucać razem z odpadami gospodarstwa domowego. Aby uzyskać więcej informacji, należy skontaktować się z przedstawicielem przedsiębiorstwa lub lokalnymi władzami odpowiedzialnymi za zarządzanie odpadami.

